

# Qonto

---

## Offres et tarifs

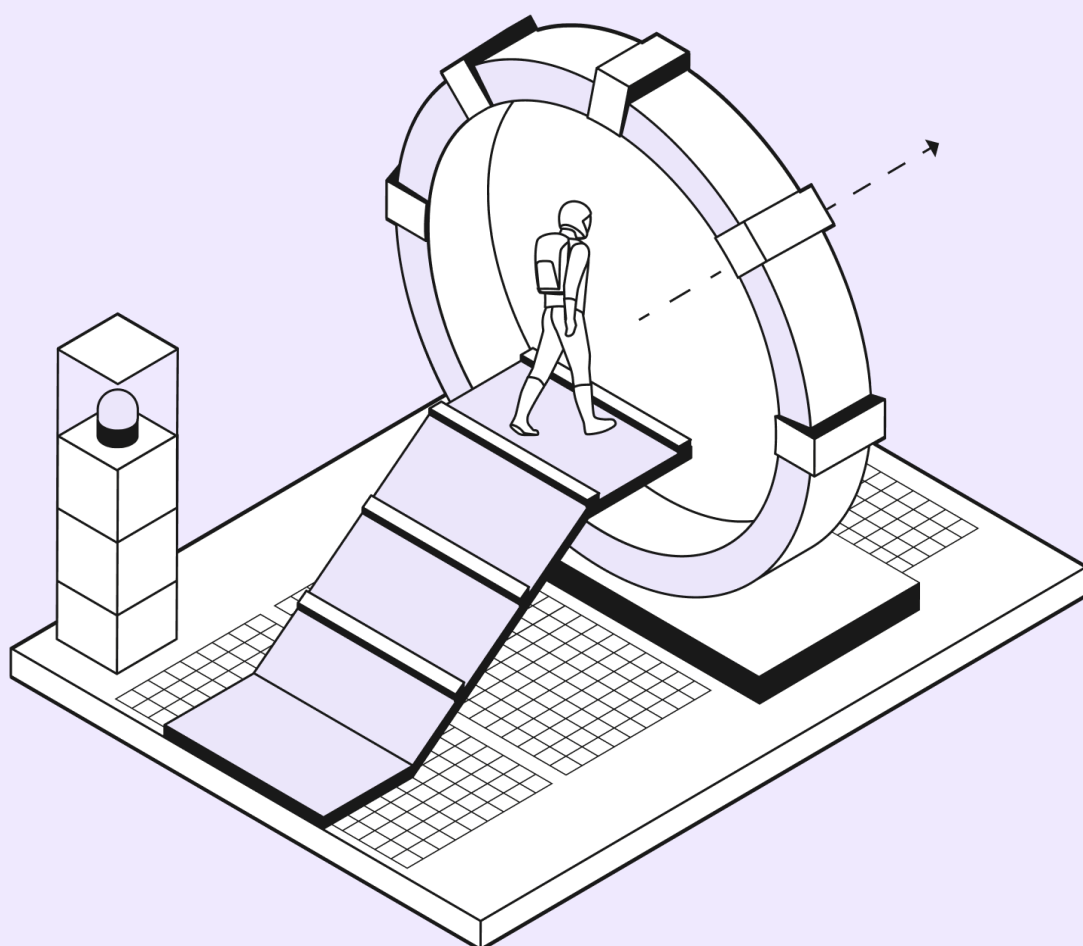
Compte et services de paiement

Mise à jour de la version au 30 juillet 2024



## Solo Plans

*(Offres pour les indépendants et les micro-entreprises)*



	Basic	Smart	Premium
<b>Compte pro &amp; Cartes</b>			
<b>Paiement annuel</b>	<b>9 € / mois</b> (hors TVA)	<b>19 € / mois</b> (hors TVA)	<b>39 € / mois</b> (hors TVA)
<b>Paiement mensuel</b>	<b>11 € / mois</b> (hors TVA)	<b>23 € / mois</b> (hors TVA)	<b>45 € / par mois</b> (hors TVA)
<b>Comptes</b> <i>Créez des sous-comptes avec IBAN dédiés, pour séparer postes de dépenses, activités ou taxes, selon vos besoins.</i>	1 compte	1 compte & 1 sous-compte	1 compte & 4 sous-comptes
<b>Cartes physiques (One)</b> <i>Paramétrez vos Mastercard Business, en temps réel : cartes One (inclusive), Plus ou X Métal.</i>	1 carte	1 carte	1 carte
<b>Cartes virtuelles</b> <i>Payez en ligne avec vos cartes virtuelles et en magasin grâce à Apple Pay et Google Pay.</i>	0 +2€/mois par carte	50/mois +1€/mois par carte supplémentaire	50/mois +1€/mois par carte supplémentaire
<b>Virements SEPA<sup>1</sup> &amp; prélèvements automatiques (IN - OUT)</b> <i>Gérez les virements et les prélèvements automatiques dans l'application Qonto. Les transactions non incluses dans les plans seront facturées.</i>	30/mois +0,40 € par transaction supplémentaire	60/mois +0,40 € par transaction supplémentaire	100/mois +0,10 € par transaction supplémentaire
<b>Virements groupés (XML)</b> <i>Regroupez vos virements volumineux pour réaliser jusqu'à 400 paiements en un clic.</i>	✓	✓	✓
<b>Virements SWIFT (IN)<sup>2</sup></b> <i>Recevez des paiements internationaux directement sur votre compte Qonto.</i>	5€ / virement reçu (hors TVA)	5€ / virement reçu (hors TVA)	5€ / virement reçu (hors TVA)

<sup>1</sup> S'applique aux virements entrants et sortants, ordinaires et instantanés.

<sup>2</sup> En outre, l'attention du Client est attirée sur les éventuels frais fixes que les banques et les intermédiaires financiers, chargés d'effectuer le virement sur le compte Qonto du Client, peuvent facturer pour le montant du virement. Qonto n'a aucun contrôle sur ces frais. Pour plus de précisions sur les conditions économiques des virements Swift entrants, le Client peut se référer à la FAQ disponible sur le [site](#).

<b>Virements internationaux (OUT)</b> <i>Effectuez des paiements internationaux directement depuis votre application Qonto en devises standard : USD<sup>3</sup> - GBP - CHF</i>	0,8% / virement (min. 5€ HTVA)	0,8% / virement (min. 5€ HTVA)	0,56% / virement (min. 5€ HTVA)
<b>Virements internationaux (OUT)</b> <i>Effectuez des paiements internationaux dans d'autres devises disponibles (devises non standard), directement depuis votre application Qonto.</i>	1,8 % / virement (min.5€ HTVA)	1,8 % / virement (min.5€ HTVA)	1,56% / virement (min.5€ HTVA)
<b>Encaissement de chèques</b>	0 € 2 € par dépôt	2/mois +2 € par dépôt supplémentaire	5/mois +2 € par dépôt supplémentaire
<b>Services annexes</b>			
<b>Service client</b> <i>24 heures sur 24, 7 jours sur 7, par chat, téléphone ou courrier électronique.</i>	✓	✓	✓ Assistance prioritaire
<b>Notifications en temps réel</b> <i>Restez au courant de vos dépenses en recevant des notifications en temps réel sur votre téléphone ou par e-mail après chaque transaction.</i>	✓	✓	✓
<b>Accès aux partenaires financiers</b> <i>Trouvez un financement grâce à notre réseau de partenaires. Profitez d'un processus de demande accéléré et recevez les fonds directement sur votre compte Qonto.</i>	✓ Sous conditions d'éligibilité	✓ Sous conditions d'éligibilité	✓ Sous conditions d'éligibilité
<b>Facturation fournisseur</b>			
<b>Import &amp; collecte automatisés</b> <i>Transférez vos factures reçues par e-mail et importez-les automatiquement depuis Google Drive ou Dropbox, ou faites-les glisser/déposer directement dans Qonto.</i>	✓	✓	✓

<sup>3</sup>Uniquement pour les virements SWIFT de type SHA et OUR en USD : frais fixes supplémentaires de 5 et 15 euros.

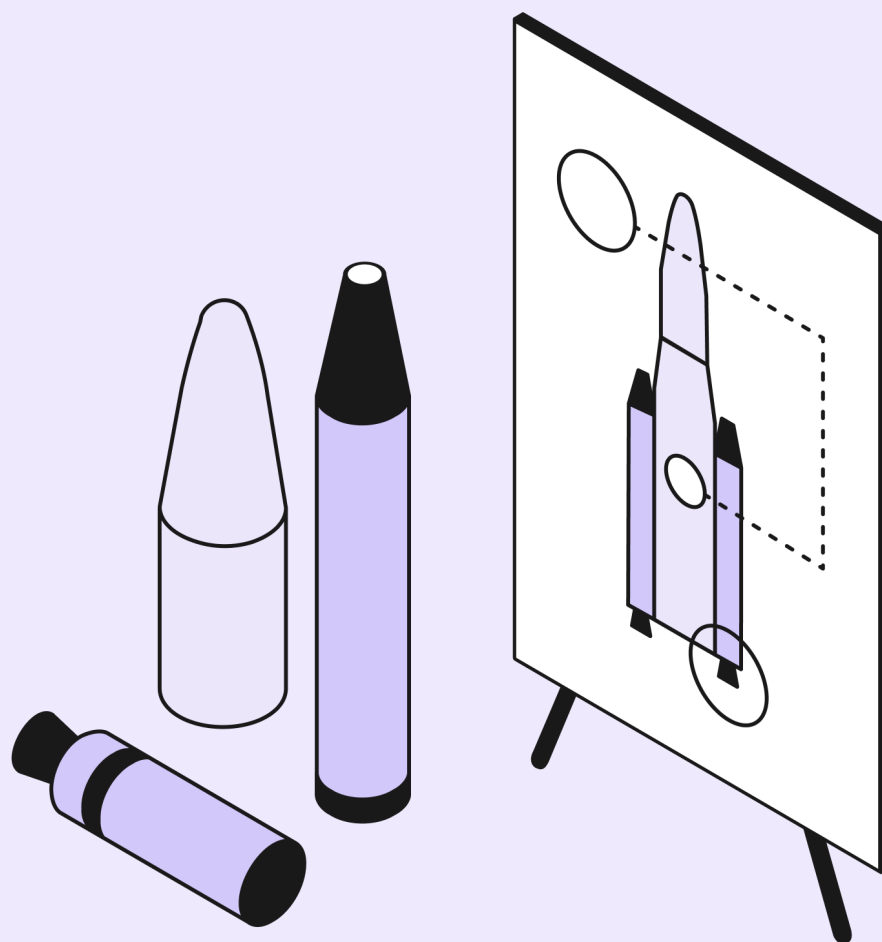
<p><b>Préparation automatique des virements (OCR)</b>  <i>Accélérez la préparation de vos virements grâce à la Reconnaissance Optique des Caractères (OCR) et à l'extraction automatique des données de la facture (bénéficiaire, IBAN, montant, etc).</i></p>	✓	✓	✓
<p><b>Suivi des paiements</b>  <i>Visualisez vos échéances en un coup d'œil, programmez vos virements ou payez sans délai avec les virements instantanés, et informez vos fournisseurs en un clic.</i></p>	✓	✓	✓
<p><b>Gestion des fournisseurs</b>  <i>Gérez vos fournisseurs et ajoutez automatiquement un taux de TVA spécifique.</i></p>	-	✓	✓
<p><b>Paiement fractionné</b>  <i>Obtenez des fonds instantanés pour payer vos factures fournisseurs, puis remboursez-nous en plusieurs fois. Des CGV distinctes s'appliquent.</i></p>	✓ Sous conditions d'éligibilité	✓ Sous conditions d'éligibilité	✓ Sous conditions d'éligibilité
<b>Facturation client</b>			
<p><b>Création &amp; Personnalisation de devis et factures</b>  <i>Créez et envoyez vos factures en moins d'une minute grâce aux données préenregistrées de vos clients et à votre catalogue de produits/ services. Vous pouvez aussi convertir vos devis en factures en un seul clic.</i></p>	✓	✓	✓
<p><b>Envois, relances et suivis automatisés des factures</b>  <i>Partagez vos devis et factures par e-mail et automatisez le suivi de vos encaissements. Faites des relances groupées en un seul clic et soyez notifié(e) de chaque transaction en temps réel.</i></p>	✓	✓	✓
<p><b>Conformité et archivage des factures</b>  <i>Simplifiez votre gestion administrative avec la numérotation automatique des factures et l'annulation facilitée grâce aux avoirs. Vos factures</i></p>	✓	✓	✓

clients se synchronisent automatiquement avec les transactions correspondantes dès leur paiement.			
Comptabilité, Reporting & Remboursement des dépenses personnelles			
<b>Numérisation des reçus</b> <i>Scannez vos reçus dans l'application. Nous les associons automatiquement à vos transactions et les certifions (même valeur légale que les originaux papier).</i>	Numérisé	Numérisé & Certifié	Numérisé & Certifié
<b>Transfert de justificatifs</b> <i>Transférez en un clic vos justificatifs vers une adresse e-mail dédiée. Nous les associons automatiquement à la bonne transaction.</i>	✓	✓	✓
<b>Labels personnalisés</b> <i>Automatisez votre comptabilité en ajoutant des labels personnalisés à vos transactions (code client, pays, nom d'équipe, projet...).</i>	✓	✓	✓
<b>Tableau de bord</b> <i>Pilotez votre trésorerie grâce à des indicateurs simples et un suivi en temps réel des entrées/sorties. Accédez à des filtres personnalisables avec le tableau de bord avancé.</i>	✓	Avancé	Avancé
<b>Intégrations API</b> <i>Connectez Qonto à vos outils et logiciels préférés pour automatiser toutes vos tâches répétitives.</i>	50+	80+	80+
<b>Agrégation de comptes externes</b> <i>Synchronisez en toute sécurité vos comptes bancaires externes et services de paiement pour piloter toutes vos finances sans quitter Qonto.</i>	✓	✓	✓
<b>Notes de frais</b> <i>Conservez toutes vos notes de frais sur une seule plateforme, suivez-les et approuvez-les en un clic pour des remboursements plus rapides.</i>	-	✓	✓
<b>Rappel de reçus manquants</b> <i>Envoyez des rappels manuels et/ou groupés.</i>	-	✓	✓

<b>Connexions EBICS</b> <i>Mettez en place une liaison EBICS entre Qonto et votre outil favori pour centraliser données bancaires, comptables ou paiements au même endroit.</i>	-	✓ JeDéclare	✓ JeDéclare
<b>Collaboration</b>			
<b>Accès Administrateur</b> <i>Déleguez des tâches en donnant un accès au compte à vos équipes.</i>	1 inclus +10€/ mois par administrateur supplémentaire	1 inclus +10€/ mois par administrateur supplémentaire	1 inclus +10€/ mois par administrateur supplémentaire
<b>Accès Comptable</b> <i>Simplifiez votre comptabilité en donnant un accès en lecture seule à votre comptable.</i>	-	✓ Nombre illimité d'utilisateurs	✓ Nombre illimité d'utilisateurs

# Team Plans

*(Offres pour les PME, les équipes et les associations)*





	Essential	Business	Entreprise
<b>Compte pro &amp; Cartes</b>			
<b>Paiement annuel</b>	49€ / mois (hors TVA)	99€ / mois (hors TVA)	199€ / mois (hors TVA)
<b>Paiement mensuel</b>	59€ / mois (hors TVA)	119€ / mois (hors TVA)	249€ / mois (hors TVA)
<b>Comptes</b> <i>Créez des sous-comptes avec IBAN dédiés, pour séparer postes de dépenses, activités ou taxes, selon vos besoins.</i>	1 compte & 4 sous-comptes	1 compte & 9 sous-comptes	1 compte & 24 sous-comptes
<b>Cartes physiques (One)</b> <i>Paramétrez vos cartes Mastercard Business, en temps réel : cartes One (inclusive), Plus ou X Métal.</i>	2 cartes	10 cartes	30 cartes
<b>Cartes virtuelles</b> <i>Payez en ligne avec vos cartes virtuelles et en magasin grâce à Apple Pay et Google Pay.</i>	50 1 €/mois par carte supplémentaire	50 1 €/mois par carte supplémentaire	50 1 €/mois par carte supplémentaire
<b>Virements SEPA<sup>4</sup> &amp; prélèvements automatiques (IN - OUT)</b> <i>Gérer les virements et les prélèvements automatiques dans l'application Qonto. Les transactions non incluses dans les plans seront facturées.</i>	150/mois +0,25 € par transaction supplémentaire	500/mois +0,25 € par transaction supplémentaire	1000/mois +0,10 € par transaction supplémentaire
<b>Virements groupés (XML)</b> <i>Groupez vos virements volumineux pour réaliser jusqu'à 400 paiements en un clic.</i>	✓	✓	✓

<sup>4</sup> S'applique aux virements entrants et sortants, ordinaires et instantanés.

<b>Virements SWIFT entrants<sup>5</sup></b> <i>Recevez des paiements internationaux directement sur votre compte Qonto.</i>	5€ / virement reçu (hors TVA)	5€ / virement reçu (hors TVA)	5€ / virement reçu (hors TVA)
<b>Virements internationaux (OUT)</b> <i>Effectuez des paiements internationaux dans les devises standard : USD<sup>6</sup> - GBP - CHF directement depuis votre application Qonto.</i>	0,56% / virement (min. 5€ HTVA)	0,56% / virement (min. 5€ HTVA)	0,56% / virement (min. 5€ HTVA)
<b>Virements internationaux (OUT)</b> <i>Effectuez des paiements internationaux dans d'autres devises disponibles (devises non standard), directement depuis votre application Qonto.</i>	1,56% / virement (min. 5€ HTVA)	1,56% / virement (min. 5€ HTVA)	1,56% / virement (min. 5€ HTVA)
<b>Encaissement de chèques</b>	5/mois +2€ par dépôt supplémentaire	10/mois +2€ par dépôt supplémentaire	15/mois +2€ par dépôt supplémentaire
<b>Services annexes</b>			
<b>Service client</b> <i>24 heures sur 24, 7 jours sur 7, par chat, téléphone ou courrier électronique</i>	✓	✓ Assistance prioritaire	✓ Assistance prioritaire
<b>Key Account Manager</b> <i>Votre conseiller personnel dédié vous met sur la voie de la réussite dès le premier jour.</i>	-	✓	✓
<b>Notifications en temps réel</b> <i>Restez au courant de vos dépenses en recevant des notifications en temps réel sur votre téléphone ou par e-mail après chaque transaction</i>	✓	✓	✓
<b>Offres de financement partenaires</b> <i>Trouvez un financement grâce à notre réseau de partenaires. Faites vos demandes en accéléré depuis Qonto et recevez les fonds directement sur votre compte.</i>	✓	✓	✓

<sup>5</sup>En outre, l'attention du Client est attirée sur les éventuels frais fixes que les banques et les intermédiaires financiers, chargés d'effectuer le virement sur le compte Qonto du Client, peuvent facturer pour le montant du virement. Qonto n'a aucun contrôle sur ces frais. Pour plus de précisions sur les conditions économiques des virements Swift entrants, le Client peut se référer à la FAQ disponible sur le [site](#).

<sup>6</sup>Uniquement pour les virements SWIFT de type SHA et OUR en USD : frais fixes supplémentaires de 5 et 15 euros.

## Facturation fournisseur

<p><b>Import et collecte automatisés</b>  <i>Transférez vos factures reçues par e-mail et importez-les automatiquement depuis Google Drive ou Dropbox, ou faites-les glisser directement dans Qonto.</i></p>	✓	✓	✓
<p><b>Prélèvement automatique (OCR)</b>  <i>Traitez les paiements plus rapidement grâce à l'extraction automatique des données de vos factures (bénéficiaire, IBAN, montant, etc.).</i></p>	✓	✓	✓
<p><b>Suivi des paiements</b>  <i>Visualisez vos échéances en un coup d'œil, programmez vos virements ou payez sans délai avec les virements instantanés, et informez vos fournisseurs en un clic.</i></p>	✓	✓	✓
<p><b>Gestion des fournisseurs</b>  <i>Gérez vos fournisseurs et ajoutez automatiquement un taux de TVA spécifique.</i></p>	✓	✓	✓
<p><b>Païement fractionné</b>  <i>Obtenez des fonds instantanés pour financer vos factures fournisseurs, puis remboursez-nous en plusieurs fois (à un taux d'intérêt mensuel fixe de 1,17 %). Des CGV distinctes s'appliquent.</i></p>	✓ Sous conditions d'éligibilité	✓ Sous conditions d'éligibilité	✓ Sous conditions d'éligibilité

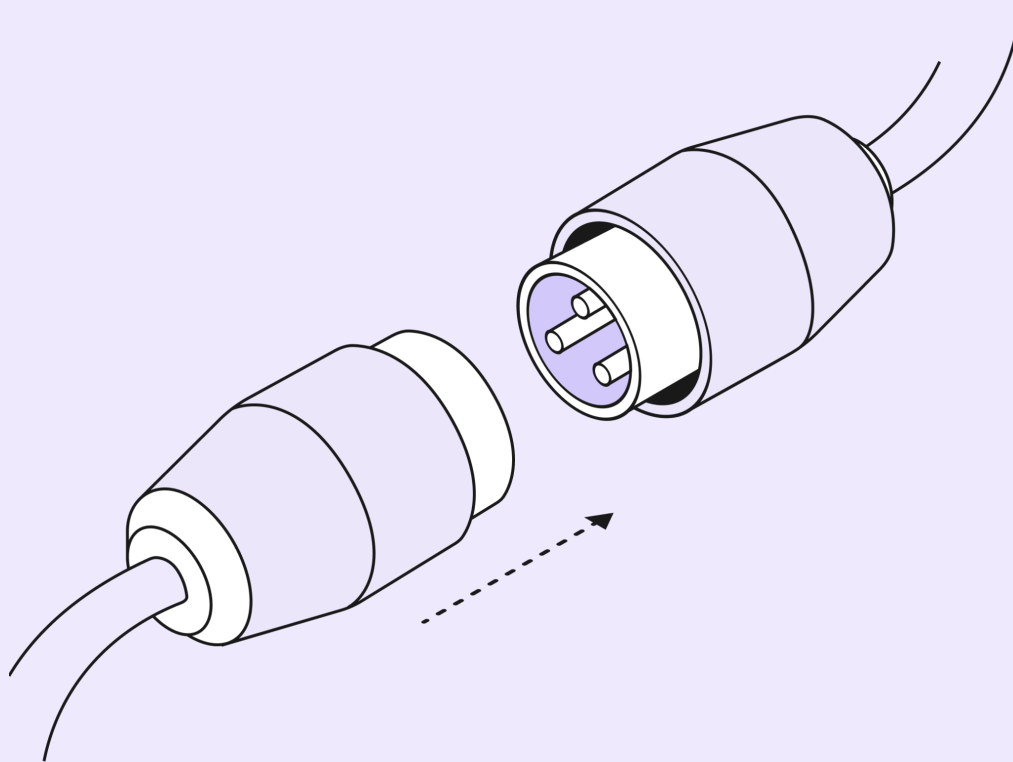
## Facturation client

<p><b>Création &amp; Personnalisation de devis et factures</b>  <i>Créez et envoyez vos factures en moins d'une minute grâce aux données préenregistrées de vos clients et à votre catalogue de produits/ services. Vous pouvez aussi convertir vos devis validés en factures en un seul clic.</i></p>	✓	✓	✓
<p><b>Envois, relances &amp; suivi automatisé des factures</b>  <i>Partagez vos devis et factures par e-mail et automatisez le suivi de vos encaissements. Faites des relances groupées en un seul clic et soyez notifié(e) de chaque transaction en temps réel.</i></p>	✓	✓	✓

<p><b>Conformité &amp; archivage</b> Simplifiez votre gestion administrative avec la numérotation automatique des factures et l'annulation facilitée grâce aux avoirs. Vos factures clients se synchronisent automatiquement avec les transactions correspondantes dès leur paiement.</p>	✓	✓	✓
<b>Gestion des dépenses</b>			
<p><b>Catégories de dépenses</b> Autorisez les paiements par carte de vos équipes, uniquement pour certaines catégories (alimentation, transport, équipement...).</p>	✓	✓	✓
<p><b>Demandes de cartes &amp; virements</b> Validez en un clic les demandes de cartes et de virements de votre équipe.</p>	-	✓	✓
<p><b>Notes de frais</b> Conservez toutes vos notes de frais sur une seule plateforme, suivez-les et approuvez-les en un clic pour des remboursements plus rapides.</p>	✓	✓	✓
<b>Comptabilité, Reporting &amp; Remboursement des dépenses personnelles</b>			
<p><b>Numérisation et certification des reçus</b> Scannez vos reçus dans l'application. Nous les associons à vos transactions et les certifions (même valeur légale que les originaux papier).</p>	✓	✓	✓
<p><b>Transfert de justificatifs</b> Transférez en un clic vos justificatifs vers une adresse e-mail dédiée. Nous les associons automatiquement à la bonne transaction.</p>	✓	✓	✓
<p><b>Labels personnalisés</b> Automatisez votre comptabilité en ajoutant des labels personnalisés à vos transactions (code client, pays, nom d'équipe, projet...).</p>	✓	✓	✓

<b>Tableau de bord</b> <i>Pilotez votre trésorerie grâce à des indicateurs simples et un suivi en temps réel. Accédez à des filtres personnalisés avec le tableau de bord avancé.</i>	✓	✓ Avancé	✓ Avancé
<b>Intégrations API</b> <i>Connectez Qonto à vos outils favoris pour automatiser toutes vos tâches répétitives.</i>	80+	80+	80+
<b>Agrégation de comptes externes</b> <i>Synchronisez vos comptes bancaires externes et services de paiement en toute sécurité.</i>	✓	✓	✓
<b>Rappel de reçus manquants</b> <i>Envoyez des rappels ponctuels et/ou récurrents.</i>	✓	✓	✓
<b>Intégrations EBICS</b> <i>Mettez en place une liaison EBICS entre Qonto et votre outil favori pour centraliser données bancaires, comptables ou paiements au même endroit.</i>	✓ JeDéclare	✓ JeDéclare	✓ JeDéclare
<b>Collaboration</b>			
<b>Accès Administrateur</b> <i>Délégez des tâches en donnant un accès à votre équipe.</i>	✓ Nombre illimité d'utilisateurs	✓ Nombre illimité d'utilisateurs	✓ Nombre illimité d'utilisateurs
<b>Accès Comptable</b> <i>Simplifiez votre comptabilité en donnant un accès en lecture seule à votre comptable.</i>	✓ Nombre illimité d'utilisateurs	✓ Nombre illimité d'utilisateurs	✓ Nombre illimité d'utilisateurs
<b>Personnalisation du rôle de Manager (Basique)</b> <i>Choisissez ce que chaque Manager peut voir et faire, et déléguez en toute confiance. La personnalisation basique permet au Manager d'ajouter de nouveaux membres et de créer de nouveaux virements ou cartes.</i>	-	✓ Nombre illimité d'utilisateurs	✓ Nombre illimité d'utilisateurs
<b>Accès Employé</b> <i>Donnez un accès aux membres de votre équipe pour déléguer des tâches</i>	✓ Nombre illimité d'utilisateurs	✓ Nombre illimité d'utilisateurs	✓ Nombre illimité d'utilisateurs

## Modules complémentaires (*disponibles à l'achat*)



	Module Gestion des factures clients	Module Gestion des factures fournisseurs	Module Gestion des dépenses d'équipes
Paiement annuel	35 € / mois (hors TVA)	59 € / mois (hors TVA)	69 € / mois (hors TVA)
Paiement mensuel	45€ / mois (hors TVA)	69 € / mois (hors TVA)	89 € / mois (hors TVA)
Disponibilité du module	All Plans	Team Plans	Team Plans
	<p><b>Automatisation d'envoi de factures pour la collecte des abonnements</b> <i>Automatisez le processus d'envoi régulier de factures à un client.</i></p>	<p><b>Importation illimitée de factures depuis vos outils financiers</b> <i>Importation et intégration de vos factures avec les portails des fournisseurs.</i></p>	<p><b>Indemnité kilométrique</b> <i>Obtenez un remboursement des frais d'utilisation de votre véhicule lors d'un déplacement professionnel.</i></p>
	<p><b>Rappels de paiements impayés</b> <i>Envoyez facilement des rappels et recevez des notifications en temps réel pour chaque paiement.</i></p>	<p><b>Initiation de paiement via les intégrations ERP</b> <i>Création automatisée de virements grâce à des intégrations avec votre logiciel ERP,</i></p>	<p><b>Paramétrage avancé de vos cartes</b> <i>Définissez des limites sur les jours et les catégories de dépenses,</i></p>
	<p><b>Synchronisation continue des clients et des factures à partir des intégrations</b> <i>CRM, outil de facturation et ERP.</i></p>	<p><b>Synchronisation avec les outils d'approvisionnement</b> <i>Synchronisation des bons de commande et des factures avec le logiciel d'approvisionnement.</i></p>	<p><b>Cartes instantanées illimitées</b> <i>Idéales pour les achats ponctuels. Créez des cartes virtuelles temporaires en quelques clics.</i></p>
		<p><b>Personnalisation du rôle de Manager (Avancé)</b> <i>Personnalisez les autorisations des Managers pour contrôler les dépenses. Les autorisations avancées permettent au gestionnaire d'approuver les demandes de paiement (cartes et virements).</i></p>	<p><b>Cartes virtuelles &amp; cartes publicitaires illimitées</b> <i>Payez en ligne avec des cartes virtuelles et utilisez-les en magasin avec Apple Pay et Google Pay.</i></p>
		<p><b>Processus de validation des demandes de paiement</b> <i>Définissez des processus d'approbation multiples lorsque les demandes de dépenses atteignent un seuil défini (cartes et virements).</i></p>	<p><b>Personnalisation du rôle de Manager (Avancé)</b> <i>Personnalisez les autorisations des Managers pour contrôler les dépenses. Les autorisations avancées permettent au gestionnaire d'approuver les demandes de paiement (cartes et virements).</i></p>
		<p><b>Gestion du budget de vos équipes</b> <i>Activez le suivi budgétaire en temps réel, la gestion centralisée des dépenses et la délégation de la supervision financière pour optimiser et contrôler les dépenses de l'entreprise.</i></p>	<p><b>Processus de validation des demandes de paiement</b> <i>Définissez des processus d'approbation multiples lorsque les demandes de dépenses atteignent un seuil défini (cartes et virements).</i></p>

### Gestion du budget de vos équipes

*Activez le suivi budgétaire en temps réel, la gestion centralisée des dépenses et la délégation de la supervision financière pour optimiser et contrôler les dépenses de l'entreprise.*



Cartes de paiement  
*(disponibles à l'achat)*



	One	Plus	X (Métal)
<b>Taux et limites</b>			
<b>Paiement mensuel</b> <i>Pour les cartes non incluses dans les Plans</i>	5€ <i>(hors TVA)</i>	8€ <sup>7</sup> <i>(hors TVA)</i>	20€ <i>(hors TVA)</i>
<b>Limites de paiement</b> <i>Par mois</i>	20.000€ / carte	40.000€ / carte	200.000€ / carte
<b>Retraits au distributeur automatique limités</b> <i>Par mois civil</i>	1.000€ / carte	2.000€ / carte	3.000€ / carte
<b>Retraits au distributeur automatique inclus</b>	0 2€ / retrait	5/mois et puis 2€ / retrait	Illimité
<b>Coût du remplacement de la carte<sup>8</sup></b> <i>En cas de remplacement d'une carte perdue, volée ou utilisée frauduleusement.</i>	6€ <i>(hors TVA)</i>	6€ <i>(hors TVA)</i>	6€ <i>(hors TVA)</i>
<b>Commission d'échange extra-UE</b>	2% / transaction	1% / transaction	No commission ✓
<b>Assistant personnel</b> <i>Un concierge qui répond à vos demandes 7 jours sur 7</i>	-	-	✓
<b>Accès au salon / lounge de l'aéroport</b>	-	-	✓
<b>Assurance</b>	Paiements frauduleux	Couverture avancée	Couverture premium
<b>Assurance voyage</b>			
<b>Annulation voyage</b>	-	-	5.000 € par an
<b>Retards des vols et des trains</b>	-	800 € par incident	800 € par incident

<sup>7</sup> Applicable aux cartes émises après le 13 novembre 2023. Les cartes émises avant cette date sont soumises au prix de 6 €/mois par carte jusqu'à leur renouvellement.

<sup>8</sup> Ces frais ne seront pas facturés en cas de remplacement d'une carte défectueuse ou de perte de la carte pendant le transport.

Bagages et effets personnels	-	1.000 € par incident	1.000 € par incident
Couverture des dommages aux véhicules de location	-	-	5.000€ par an
<b>Frais médicaux de voyage</b>			
Frais médicaux à l'étranger	-	155.000€ par an, par bénéficiaire et par incident	155.000€ par an, par bénéficiaire et par incident
Assistance et rapatriement	-	✓	✓
Visite à un proche en cas d'hospitalisation	-	3.250€ par hospitalisation	3.250€ par hospitalisation
<b>Couverture de Fraudes &amp; Achats en ligne</b>			
Couverture des achats <i>Objets endommagés ou volés</i>	-	2.500€ par an ou 1 250€ par achat	2.500€ par an ou 1 250€ par achat
Couverture des achats de smartphones	-	-	✓
Utilisation frauduleuse de la carte	1.500 € par an	3.000€ par an	3.000€ par an
Hameçonnage (Phishing) <i>Site frauduleux</i>	Non inclus	1.000€ par an	1.000€ par an

## Opérations spéciales

<b>Opérations spéciales</b>			
Gestion des irrégularités <i>y compris la saisie de l'autorité<sup>9</sup></i>	100€	100€	100€

<sup>9</sup> Dans le cas où le compte est ouvert en violation de la présente convention ou de toute disposition légale ou réglementaire.

**Qonto**