

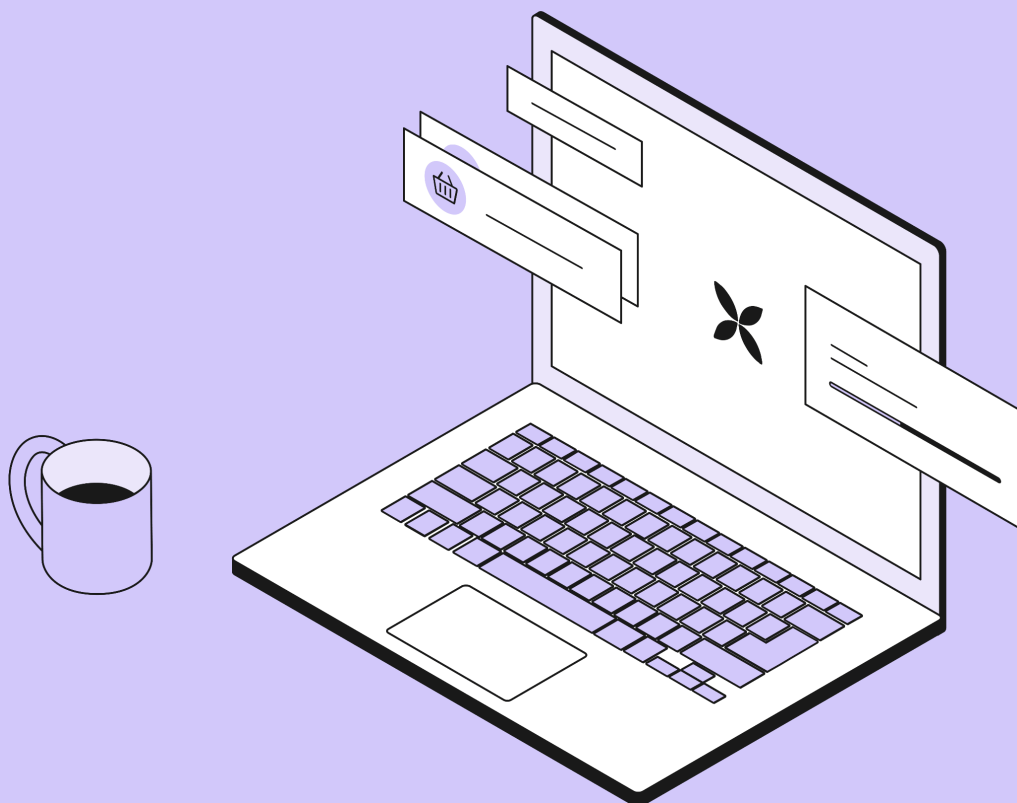
# Qonto

---

## Preise und Gebühren

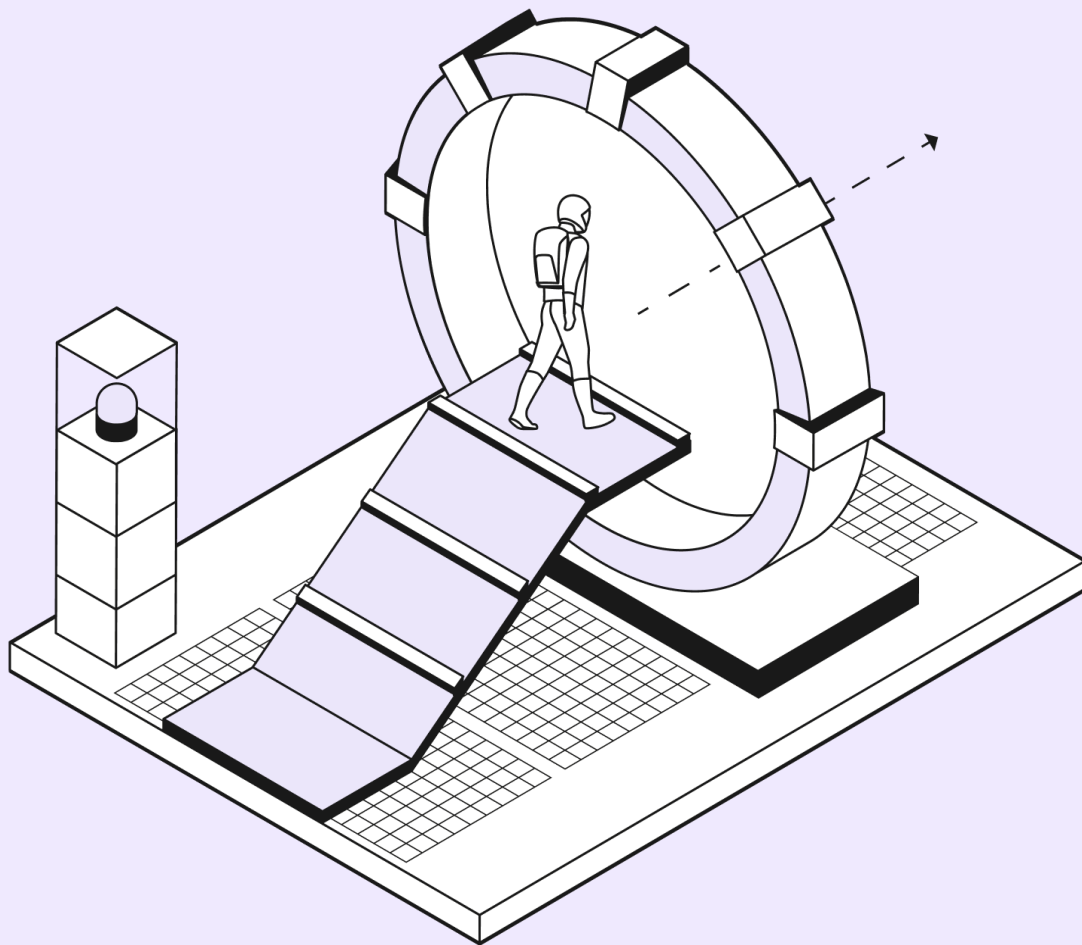
Zahlungskonto und Zahlungsdienste

Aktualisierte Version: 30. Juli 2024



# Solo-Pläne

*(Angebote für Selbstständige und  
Kleinstunternehmen)*



	Basic	Smart	Premium
<b>Geschäftskonto &amp; Zahlungsdienste</b>			
Monatliche Gebühr	11 € / Monat (ohne MwSt.)	23 € / Monat (ohne MwSt.)	45 € / Monat (ohne MwSt.)
Jährliche Gebühr	9 € / Monat (ohne MwSt.)	19 € / Monat (ohne MwSt.)	39 € / Monat (ohne MwSt.)
<b>Konten</b> <i>Erstellen Sie Unterkonten, jedes mit einer eigenen lokalen IBAN, um Ihre Budgets, Steuern und Aktivitäten zu trennen.</i>	1 Konto	1 Konto & 1 Unterkonto	1 Konto & 4 Unterkonten
<b>Physische Karten (One)</b> <i>Gestalten Sie Ihre Geschäftskarten in Echtzeit: One Card (in Ihrem Tarif enthalten), Plus Card oder Metal X Card.</i>	1 Karte	1 Karte	1 Karte
<b>Virtuelle Karten</b> <i>Führen Sie Online-Zahlungen mit virtuellen Karten durch und verwenden Sie sie in Geschäften mit Apple Pay und Google Pay.</i>	0 2 €/Monat pro Karte	50/Monat 1 €/Monat pro Zusatzkarte	50/Monat 1 €/Monat pro Zusatzkarte
<b>SEPA-Überweisungen<sup>1</sup> &amp; Lastschriften</b> <i>Verwalten Sie Überweisungen und Lastschriften in der Qonto-App. Transaktionen, die nicht in den Plänen enthalten sind, werden in Rechnung gestellt.</i>	30/Monat 0.40 € pro zusätzlicher Transaktion	60/Monat 0.40 € pro zusätzlicher Transaktion	100/Monat 0.10 € pro zusätzlicher Transaktion
<b>Sammelüberweisungen (XML)</b> <i>Kombinieren Sie Sammelüberweisungen, um mehrere Zahlungen auf einmal zu tätigen.</i>	✓	✓	✓
<b>SWIFT Überweisungen (IN)<sup>2</sup></b> <i>Erhalten Sie internationale Zahlungen direkt auf Ihr Qonto-Konto.</i>	5 € / erhaltene Überweisung (ohne MwSt.)	5 € / erhaltene Überweisung (ohne MwSt.)	5 € / erhaltene Überweisung (ohne MwSt.)

<sup>1</sup> Gilt für eingehende und ausgehende Überweisungen, normale und sofortige.

<sup>2</sup> Darüber hinaus wird der Kunde auf etwaige feste Gebühren hingewiesen, die Banken und Finanzvermittler, die für die Überweisung auf das Qonto-Konto des Kunden verantwortlich sind, für den Überweisungsbetrag berechnen können. Qonto hat keine Kontrolle über diese Gebühren. Für weitere Erläuterungen zu den wirtschaftlichen Bedingungen eingehender Swift-Überweisungen kann der Kunde die auf der [Website](#) verfügbaren FAQ einsehen.

<b>Internationale Überweisungen (OUT)</b> Tätigen Sie internationale Zahlungen direkt von Ihrer Qonto-App aus in Standardwährungen: USD <sup>3</sup> - GBP - CHF	0,8% / Überweisung (mind. 5 € ohne MwSt.)	0,8% / Überweisung (mind. 5 € ohne MwSt.)	0,56% / Überweisung (mind. 5 € ohne MwSt.)
<b>Internationale Überweisungen (OUT)</b> Tätigen Sie internationale Zahlungen in anderen verfügbaren Währungen (Nicht-Standardwährungen) direkt von Ihrer Qonto-App aus.	1,8% / Übertragung (mind. 5 € ohne MwSt.)	1,8% / Übertragung (mind. 5 € ohne MwSt.)	1,56% / Übertragung (mind. 5 € ohne MwSt.)
<b>Ergänzende Dienstleistungen</b>			
<b>Kundenbetreuung</b> 7 Tage die Woche per Chat, Telefon oder E-Mail	✓	✓	✓ Priority Support
<b>Benachrichtigungen in Echtzeit</b> Bleiben Sie über Ihre Ausgaben auf dem Laufenden, indem Sie nach jeder Transaktion Echtzeit-Benachrichtigungen auf Ihrem Telefon oder per E-Mail erhalten.	✓	✓	✓
<b>Finanzierungspartner</b> Finden Sie eine Finanzierung über unser Partnernetzwerk. Profitieren Sie von einem schnellen Antragsverfahren und erhalten Sie das Geld direkt auf Ihr Qonto-Konto.	✓ gemäß den Bedingungen zur Berechtigung	✓ gemäß den Bedingungen zur Berechtigung	✓ gemäß den Bedingungen zur Berechtigung
<b>Lieferantenrechnungen</b>			
<b>Automatisierter Rechnungsimport und -einzug</b> Automatisieren Sie die Übertragung von Rechnungen, die Sie per E-Mail erhalten haben, importieren Sie sie automatisch aus Google Drive oder Dropbox oder ziehen Sie sie einfach per Drag & Drop direkt in Qonto.	✓	✓	✓
<b>Automatisierte Zahlungsverarbeitung mit OCR</b> Verarbeiten Sie Zahlungen schneller dank optischer Zeichenerkennung (OCR) und der automatischen Extraktion von Rechnungsdaten (Empfänger, IBAN, Betrag).	✓	✓	✓

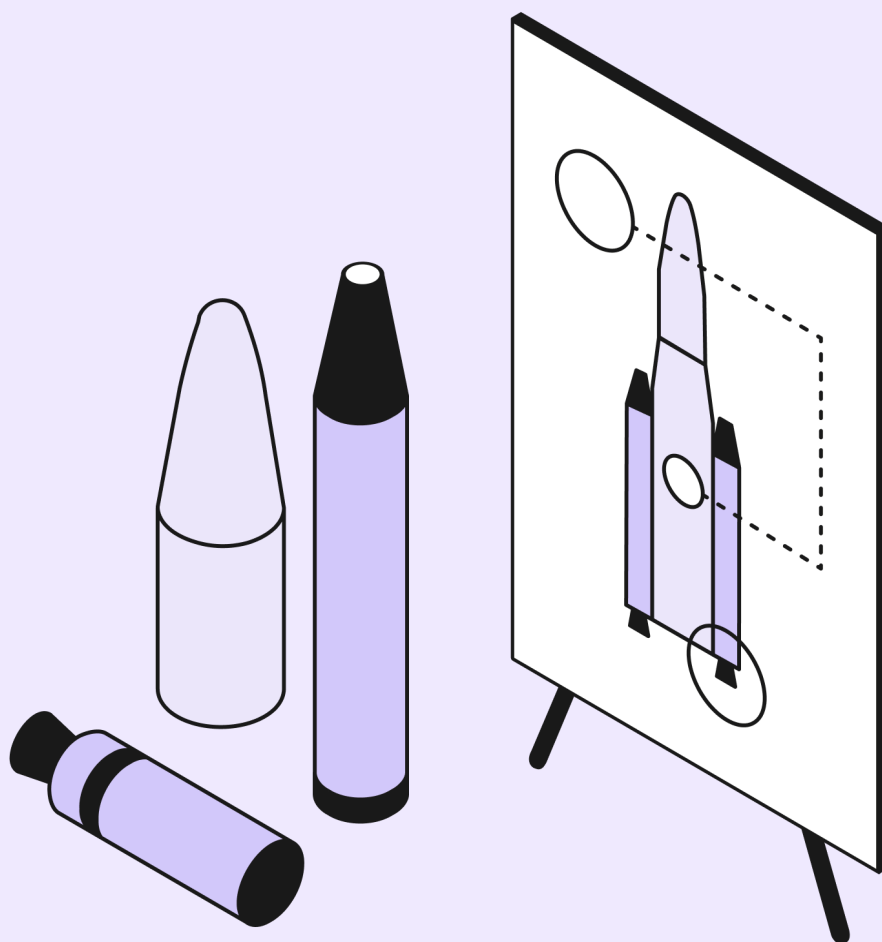
<sup>3</sup> Nur für SWIFT-Überweisungen des Typs SHA und OUR in USD: zusätzliche Pauschalgebühren von 5 € und 15 €.

<b>Verfolgen Sie Ihre Rechnungszahlungen</b> <i>Sehen Sie alle Fälligkeitstermine auf einen Blick, planen Sie Zahlungen, tätigen Sie sofortige SEPA-Überweisungen und informieren Sie Ihre Lieferanten mit nur einem Klick.</i>	✓	✓	✓
<b>Verwaltung von Lieferanten</b> <i>Kategorisieren Sie Ihre Lieferanten und fügen Sie automatisch einen bestimmten Mehrwertsteuersatz hinzu.</i>	-	✓	✓
<b>Ratenzahlung</b> <i>Erhalten Sie sofortige Mittel zur Finanzierung Ihrer Lieferantenrechnungen und zahlen Sie uns dann in Raten zurück. Es gelten gesonderte AGB.</i>	✓ gemäß den Bedingungen zur Berechtigung	✓ gemäß den Bedingungen zur Berechtigung	✓ gemäß den Bedingungen zur Berechtigung
<b>Debitorenrechnungen</b>			
<b>Erstellen &amp; Anpassen von Angeboten und Rechnungen</b> <i>Erstellen und versenden Sie Rechnungen in weniger als einer Minute dank der vorab gespeicherten Daten Ihrer Kunden und Ihres Produkt-/Dienstleistungskatalogs; Sie können auch Ihre genehmigten Angebote direkt in Rechnungen umwandeln.</i>	✓	✓	✓
<b>Rechnungen automatisch versenden &amp; verfolgen</b> <i>Ihre Angebote/Rechnungen per E-Mail versenden und die Überwachung Ihrer Zahlungseingänge automatisieren.</i>	✓	✓	✓
<b>Rechnungskonformität und -archivierung</b> <i>Vereinfachen Sie Ihre Verwaltung mit automatischer Rechnungsnummerierung; stornieren Sie eine Rechnung dank Gutschriften ganz oder teilweise; synchronisieren Sie Kundenrechnungen automatisch mit den richtigen Transaktionen, sobald sie bezahlt sind.</i>	✓	✓	✓
<b>Buchhaltung, Reporting und Erstattung persönlicher Ausgaben</b>			
<b>Digitalisierte Belege</b> <i>Laden Sie Ihre Belege in die App hoch; wir ordnen sie automatisch den richtigen Transaktionen zu, damit sie digitalisiert und rechtskonform sind.</i>	digitalisiert	digitalisiert & zertifiziert	digitalisiert & zertifiziert

<b>Belege weiterleiten</b> <i>Leiten Sie Ihre Belege per E-Mail an Qonto weiter und wir ordnen sie automatisch den richtigen Transaktionen zu.</i>	✓	✓	✓
<b>Individualisierte Bezeichnungen</b> <i>Automatisieren Sie Ihre Buchhaltung, indem Sie Ihren Transaktionen Bezeichnungen hinzufügen (z.B. Kundencode, Land, Teamnamen, Projekte).</i>	✓	✓	✓
<b>Dashboard</b> <i>Präzise Einblicke in den Cashflow dank Indikator diagrammen und Verfolgung der Zu- und Abflüsse in Echtzeit. Zugriff auf anpassbare Filter mit dem erweiterten Dashboard.</i>	✓	erweitert	erweitert
<b>API-Integrationen</b> <i>Verbinden Sie Qonto mit Ihren bevorzugten Tools und Softwareprogrammen, um sich wiederholende manuelle Aufgaben zu automatisieren.</i>	50+	80+	80+
<b>Synchronisierung externer Konten</b> <i>Synchronisieren Sie Ihre Bankkonten und Zahlungsdienste sicher, um alle Ihre Finanzen zu steuern, ohne Qonto zu verlassen.</i>	✓	✓	✓
<b>Abrechnung von Reisekosten</b> <i>Sie können alle Ihre Reisekostenabrechnungen auf einer Plattform speichern, nachverfolgen und mit einem Klick genehmigen, um die Rückerstattung zu beschleunigen.</i>		✓	✓
<b>Erinnerung an fehlende Belege</b> <i>Senden Sie manuelle und/oder Massenerinnerungen.</i>	-	✓	✓
<b>Zusammenarbeit</b>			
<b>Adminzugriff für Benutzer</b> <i>Delegieren Sie Aufgaben, indem Sie Mitgliedern Ihres Teams Zugriff auf das Konto gewähren.</i>	1 +10 €/ Monat pro zusätzlichem Benutzer	1 +10 €/ Monat pro zusätzlichem Benutzer	1 +10 €/ Monat pro zusätzlichem Benutzer
<b>Zugriff für Buchhalter</b> <i>Vereinfachen Sie Ihre Buchhaltung, indem Sie Ihrem Buchhalter einen speziellen Lesezugriff gewähren.</i>	-	✓ unbegrenzte Anzahl von Benutzern	✓ unbegrenzte Anzahl von Benutzern

# Team-Pläne

*(Angebote für KMU, Teams und Vereine)*



	Essential	Business	Enterprise
<b>Geschäftskonto und Zahlungsdienste</b>			
Monatliche Gebühr	59 € / Monat (ohne MwSt.)	119 € / Monat (ohne MwSt.)	249 € / Monat (ohne MwSt.)
Jährliche Gebühr	49 € / Monat (ohne MwSt.)	99 € / Monat (ohne MwSt.)	199 € / Monat (ohne MwSt.)
<b>Konten</b> <i>Legen Sie Unterkonten an, jedes mit seinem eigenen lokalen IBANS, um Ihre Budgets, Steuern und Aktivitäten zu trennen.</i>	1 Konto & 4 Unterkonten	1 Konto & 9 Unterkonten	1 Konto & 24 Unterkonten
<b>Physische Karten (One)</b> <i>Gestalten Sie Ihre Geschäftskarten in Echtzeit: One Card (in Ihrem Tarif enthalten), Plus Card oder Metal X Card.</i>	2 Karten	10 Karten	30 Karten
<b>Virtuelle Karten</b> <i>Online-Zahlungen mit virtuellen Karten und deren Verwendung in Geschäften mit Apple Pay und Google Pay.</i>	50 1 €/Monat pro Zusatzkarte	50 1 €/Monat pro Zusatzkarte	50 1 €/Monat pro Zusatzkarte
<b>SEPA-Überweisungen<sup>4</sup> &amp; Lastschriften</b> <i>Verwalten Sie Überweisungen und Lastschriften in der Qonto-App. Transaktionen, die nicht in den Plänen enthalten sind, werden pro Überweisung in Rechnung gestellt. Ziehen Sie einmalige und wiederkehrende Lastschriften direkt in Qonto ein.</i>	150 €/Monat 0.25€ pro zusätzlicher Transaktion	500 €/Monat 0.25€ pro zusätzlicher Transaktion	1000/Monat 0.10€ pro zusätzlicher Transaktion
<b>Sammelüberweisungen</b> <i>Kombinieren Sie Sammelüberweisungen, um mehrere Zahlungen auf einmal zu tätigen.</i>	✓	✓	✓
<b>Eingehende SWIFT Überweisungen<sup>5</sup></b> <i>Erhalten Sie internationale Zahlungen direkt auf Ihr Qonto-Konto.</i>	5 € / erhaltene Überweisung (ohne MwSt.)	5 € / erhaltene Überweisung (ohne MwSt.)	5 € / erhaltene Überweisung (ohne MwSt.)

<sup>4</sup> Gilt für eingehende und ausgehende Überweisungen, normale und sofortige.

<sup>5</sup> Darüber hinaus wird der Kunde auf etwaige feste Gebühren hingewiesen, die Banken und Finanzvermittler, die für die Überweisung auf das Qonto-Konto des Kunden verantwortlich sind, für den Überweisungsbetrag berechnen können. Qonto hat keine Kontrolle über diese Gebühren. Für weitere Erläuterungen zu den wirtschaftlichen Bedingungen eingehender Swift-Überweisungen kann der Kunde die auf der [Website](#) verfügbaren FAQ einsehen.



<b>Internationale Überweisungen (OUT)</b> <i>Tätigen Sie internationale Zahlungen in den Standardwährungen: USD<sup>6</sup> - GBP - CHF direkt von Ihrer Qonto-App aus.</i>	0,56% / Überweisung (mind. 5 € ohne MwSt.)	0,56% / Überweisung (mind. 5 € ohne MwSt.)	0,56% / Überweisung (mind. 5 € ohne MwSt.)
<b>Internationale Überweisungen (OUT)</b> <i>Führen Sie internationale Zahlungen in anderen verfügbaren Währungen (Nicht-Standardwährungen) direkt von Ihrer Qonto-App aus durch.</i>	1,56% / Überweisung (mind. 5 € ohne MwSt.)	1,56% / Überweisung (mind. 5 € ohne MwSt.)	1,56% / Überweisung (mind. 5 € ohne MwSt.)
<b>Ergänzende Dienstleistungen</b>			
<b>Kundendienst</b> <i>7 Tage die Woche Support per Chat, Telefon oder E-Mail</i>	✓	✓ Priority Support	✓ Priority Support
<b>Key Account Manager</b> <i>Ihr persönlicher Betreuer, der Sie vom ersten Tag an zum Erfolg führt.</i>	-	✓	✓
<b>Benachrichtigungen in Echtzeit</b> <i>Blieben Sie über Ihre Ausgaben auf dem Laufenden, indem Sie nach jeder Transaktion Echtzeit-Benachrichtigungen auf Ihrem Telefon oder per E-Mail erhalten.</i>	✓	✓	✓
<b>Finanzierungspartner</b> <i>Finden Sie eine Finanzierung über unser Netzwerk von Partnern. Genießen Sie ein schnelles Antragsverfahren und erhalten Sie das Geld direkt auf Ihr Qonto-Konto.</i>	✓	✓	✓
<b>Lieferantenrechnungen</b>			
<b>Automatisieren Sie Rechnungsimpport und -erfassung</b> <i>Automatisieren Sie die Übertragung von Rechnungen, die Sie per E-Mail erhalten haben, importieren Sie sie automatisch aus Google Drive oder Dropbox, oder ziehen Sie sie einfach per Drag &amp; Drop direkt in Qonto.</i>	✓	✓	✓
<b>Automatisierte Zahlungsverarbeitung mit OCR</b> <i>Verarbeiten Sie Zahlungen schneller dank optischer Zeichenerkennung (OCR) und der automatischen Extraktion von Rechnungsdaten (Empfänger, IBAN, Betrag).</i>	✓	✓	✓

<sup>6</sup> Nur für SWIFT-Überweisungen des Typs SHA und OUR in USD: zusätzliche Pauschalgebühren von 5 € und 15 €.

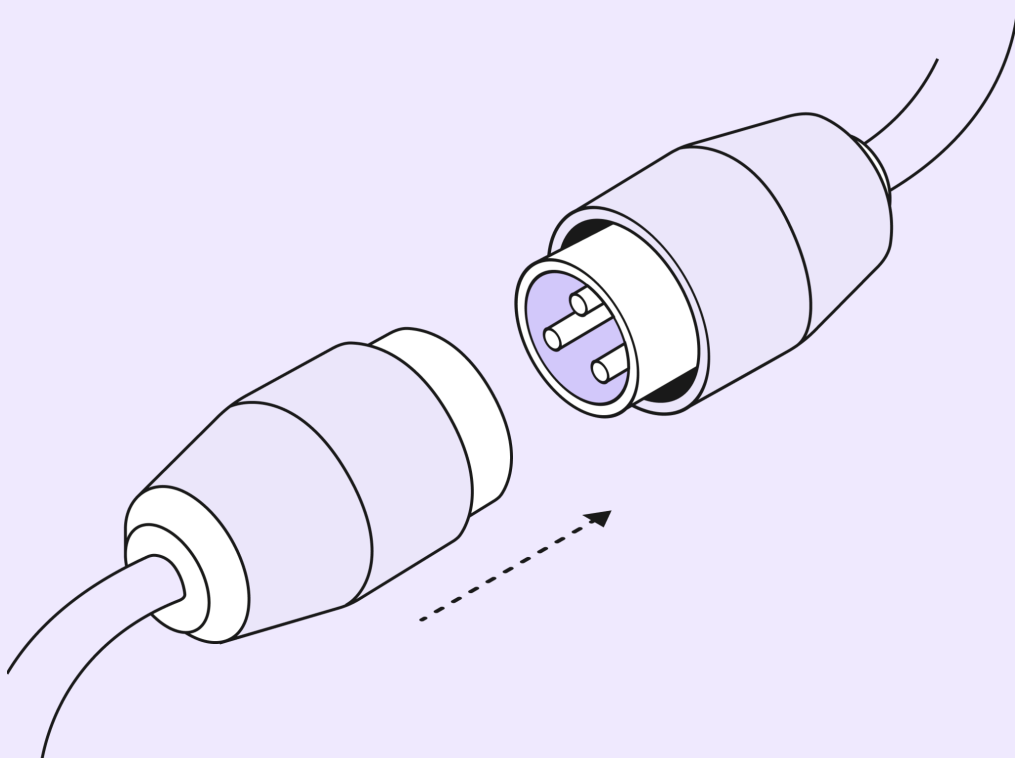
<b>Verfolgen Sie Ihre Rechnungszahlungen</b> <i>Sehen Sie alle Zahlungstermine auf einen Blick, planen Sie Zahlungen, führen Sie sofortige SEPA-Überweisungen durch und halten Sie Ihre Lieferanten mit nur einem Klick auf dem Laufenden.</i>	✓	✓	✓
<b>Verwaltung der Lieferanten</b> <i>Kategorisieren Sie Ihre Lieferanten und fügen Sie automatisch einen bestimmten Mehrwertsteuersatz hinzu.</i>	✓	✓	✓
<b>Ratenzahlung</b> <i>Erhalten Sie sofortige Mittel zur Finanzierung Ihrer Lieferantenrechnungen und zahlen Sie uns diese in Raten zurück. Es gelten gesonderte AGB.</i>	✓ gemäß den Bedingungen zur Berechtigung	✓ gemäß den Bedingungen zur Berechtigung	✓ gemäß den Bedingungen zur Berechtigung
<b>Debitorenrechnungen</b>			
<b>Erstellen &amp; Anpassen von Angeboten und Rechnungen</b> <i>Erstellen und versenden Sie Rechnungen in weniger als einer Minute dank der vorab gespeicherten Daten Ihrer Kunden und Ihres Produkt-/Dienstleistungskatalogs; Sie können auch Ihre genehmigten Angebote direkt in Rechnungen umwandeln.</i>	✓	✓	✓
<b>Rechnungen automatisch versenden &amp; verfolgen</b> <i>Teilen Sie Ihre Angebote/Rechnungen per E-Mail und automatisieren Sie die Überwachung Ihrer Zahlungseingänge.</i>	✓	✓	✓
<b>Rechnungskonformität und -archivierung</b> <i>Vereinfachen Sie Ihre Verwaltung mit automatischer Rechnungsnummerierung; stornieren Sie dank Gutschriften einen Teil oder die gesamte Rechnung; synchronisieren Sie Kundenrechnungen automatisch mit den richtigen Transaktionen, sobald sie bezahlt sind.</i>	✓	✓	✓
<b>Spesen- &amp; Ausgabenmanagement</b>			
<b>Ausgabenkategorien</b> <i>Genehmigen Sie die Kartenausgaben Ihres Teams nur für bestimmte Ausgabenkategorien (Lebensmittel, Transport,</i>	✓	✓	✓

Ausrüstung, Schreibwaren...).			
<b>Genehmigung von Anträgen für Karten &amp; Überweisung</b> <i>Genehmigen Sie die Karten- und Überweisungsanträge Ihres Teams mit nur einem Klick.</i>	-	✓	✓
<b>Spesenberichte</b> <i>Speichern Sie alle Ihre Spesenabrechnungen auf einer Plattform, verfolgen und genehmigen Sie sie mit einem Klick, um die Erstattung zu beschleunigen.</i>	✓	✓	✓
<b>Buchführung, Berichterstattung und Erstattung persönlicher Ausgaben</b>			
<b>Digitalisierte und zertifizierte Belege</b> <i>Laden Sie Ihre Belege in die App hoch; wir ordnen sie automatisch den richtigen Transaktionen zu, damit sie digitalisiert und rechtskonform sind.</i>	✓	✓	✓
<b>Belege weiterleiten</b> <i>Leiten Sie Ihre Belege per E-Mail an Qonto weiter und wir ordnen sie automatisch den richtigen Transaktionen zu.</i>	✓	✓	✓
<b>Individualisierte Bezeichnungen</b> <i>Automatisieren Sie Ihre Buchhaltung, indem Sie Ihren Transaktionen Bezeichnungen hinzufügen (z. B. Kundencode, Land, Teamnamen, Projekte usw.).</i>	✓	✓	✓
<b>Dashboard</b> <i>Präzise Einblicke in den Cashflow dank Indikator diagrammen und Verfolgung der Zu- und Abflüsse in Echtzeit. Zugriff auf anpassbare Filter mit dem erweiterten Dashboard.</i>	✓	erweitert	erweitert
<b>API-Integrationen</b> <i>Verbinden Sie Qonto mit Ihren bevorzugten Tools und Softwareprogrammen, um sich wiederholende manuelle Aufgaben zu automatisieren.</i>	80+	80+	80+
<b>Synchronisierung externer Konten</b> <i>Synchronisieren Sie Ihre Bankkonten und Zahlungsdienste sicher, um alle Ihre Finanzen zu steuern, ohne Qonto zu verlassen.</i>	✓	✓	✓
<b>Erinnerung an fehlende Belege</b> <i>Manuelle und/oder Massenerinnerungen senden.</i>	✓	✓	✓

<b>Zusammenarbeit</b>			
<b>Adminzugriff für Benutzer</b> <i>Delegieren Sie Aufgaben, indem Sie Mitgliedern Ihres Teams Zugriff auf das Konto gewähren.</i>	<p style="text-align: center;">✓</p> <i>unbegrenzte Anzahl von Benutzern</i>	<p style="text-align: center;">✓</p> <i>unbegrenzte Anzahl von Benutzern</i>	<p style="text-align: center;">✓</p> <i>unbegrenzte Anzahl von Benutzern</i>
<b>Zugriff für Buchhalter</b> <i>Vereinfachen Sie Ihre Buchhaltung, indem Sie Ihrem Buchhalter einen speziellen Lesezugriff gewähren.</i>	<p style="text-align: center;">✓</p> <i>unbegrenzte Anzahl von Benutzern</i>	<p style="text-align: center;">✓</p> <i>unbegrenzte Anzahl von Benutzern</i>	<p style="text-align: center;">✓</p> <i>unbegrenzte Anzahl von Benutzern</i>
<b>Managerrolle mit Berechtigung zur Erstellung (Basis)</b> <i>Passen Sie die Berechtigungen der Manager für die von Ihnen kontrollierte Ausgabenunabhängigkeit an. Grundlegende Berechtigungen erlauben es dem Manager, Teammitglieder einzuladen, neue Überweisungen oder Karten zu erstellen.</i>	<p style="text-align: center;">-</p>	<p style="text-align: center;">✓</p> <i>unbegrenzte Anzahl von Benutzern</i>	<p style="text-align: center;">✓</p> <i>unbegrenzte Anzahl von Benutzern</i>
<b>Benutzerzugriff für Mitarbeiter</b> <i>Delegieren Sie Aufgaben, indem Sie Mitgliedern Ihres Teams Zugriff auf das Konto gewähren.</i>	<p style="text-align: center;">✓</p> <i>unbegrenzte Anzahl von Benutzern</i>	<p style="text-align: center;">✓</p> <i>unbegrenzte Anzahl von Benutzern</i>	<p style="text-align: center;">✓</p> <i>unbegrenzte Anzahl von Benutzern</i>

# Add-ons

*(zum Kauf verfügbar)*



	Add-on: Lieferantenrechnungen	Add-on: Debitorenrechnungen	Add-on: Spesen- & Ausgabenmanagement
Monatliche Gebühr	45€ / Monat <i>(ohne MwSt.)</i>	69 € / Monat <i>(ohne MwSt.)</i>	89 € / Monat <i>(ohne MwSt.)</i>
Jährliche Gebühr	35 € / Monat <i>(ohne MwSt.)</i>	59 € / Monat <i>(ohne MwSt.)</i>	69 € / Monat <i>(ohne MwSt.)</i>
Verfügbarkeit des Add-ons	alle Pläne	Team-Pläne	Team-Pläne
	<p><b>Wiederkehrende Rechnungen für den Einzug von Abonnements</b> <i>Automatisieren Sie den Prozess des regelmäßigen Versands von Rechnungen an einen Kunden.</i></p>	<p><b>Unbegrenzte Rechnungserfassung aus Ihren Finanztools</b> <i>Importieren Sie Ihre Rechnungsdokumente und integrieren Sie sie in die Portale Ihrer Lieferanten.</i></p>	<p><b>Erweiterte Karteneinstellungen</b> <i>Legen Sie Limits für Tage und Ausgabenkategorien für Ihre Karten fest.</i></p>
	<p><b>Mahnungen für unbezahlte Rechnungen</b> <i>Senden Sie ganz einfach Mahnungen und erhalten Sie Echtzeit-Benachrichtigungen für jede Zahlung.</i></p>	<p><b>Automatisierte Zahlungsauslösung durch ERP-Integrationen</b> <i>Automatisierte Erstellung von Überweisungen durch Integration mit Ihrer ERP-Software.</i></p>	<p><b>Unbegrenzt Sofortige Karten</b> <i>Ideal für einmalige, nicht wiederkehrende Einkäufe: Erstellen Sie mit wenigen Klicks temporäre virtuelle Karten.</i></p>
	<p><b>Kontinuierliche Synchronisierung von Kunden und Rechnungen mit Ihren bestehenden Finanztools</b> <i>CRM, Fakturierungswerkzeug &amp; ERP.</i></p>	<p><b>Synchronisierung mit Beschaffungstools</b> <i>Synchronisierung von Bestellungen und Rechnungen mit der Beschaffungssoftware.</i></p>	<p><b>Unbegrenzte virtuelle Karten &amp; Anzeigenkarten</b> <i>Bezahlen Sie online mit virtuellen Karten und verwenden Sie diese in Geschäften mit Apple Pay und Google Pay.</i></p>
		<p><b>Genehmigungsberechtigungen für Managerrollen (Erweitert)</b> <i>Passen Sie die Berechtigungen der Manager für die von Ihnen kontrollierte Ausgabenunabhängigkeit an. Erweiterte Berechtigungen erlauben es dem Manager, Zahlungsanforderungen (Karten und Überweisungen) zu genehmigen.</i></p>	<p><b>Genehmigungsberechtigungen für Managerrollen (Erweitert)</b> <i>Passen Sie die Berechtigungen der Manager für die von Ihnen kontrollierte Ausgabenunabhängigkeit an. Erweiterte Berechtigungen erlauben es dem Manager, Zahlungsanforderungen (Karten und Überweisungen) zu genehmigen.</i></p>
		<p><b>Benutzerdefinierte Regeln für Genehmigungsworkflows</b> <i>Legen Sie Workflows für Mehrfachgenehmigungen fest, wenn Ausgabenanträge einen bestimmten Schwellenwert erreichen.</i></p>	<p><b>Benutzerdefinierte Regeln für Genehmigungsworkflows</b> <i>Legen Sie Workflows für Mehrfachgenehmigungen fest, wenn Ausgabenanträge einen bestimmten Schwellenwert erreichen.</i></p>
		<p><b>Budgetverwaltung für Teams</b> <i>Ermöglichen Sie Budgetverfolgung in Echtzeit, zentralisiertes Ausgabenmanagement und Delegation der Finanzaufsicht zur Optimierung und Kontrolle der Unternehmensausgaben.</i></p>	<p><b>Budgetverwaltung für Teams</b> <i>Ermöglichen Sie Budgetverfolgung in Echtzeit, zentralisiertes Ausgabenmanagement und Delegation der Finanzaufsicht zur Optimierung und Kontrolle der Unternehmensausgaben.</i></p>

# Zahlungskarten

*(zum Kauf verfügbar)*



	One	Plus	X (Metall)
<b>Monatliche Rate</b> <i>für nicht im Plan enthaltene Karten</i>	<b>5 €</b> <i>(ohne MwSt.)</i>	<b>8 €<sup>7</sup></b> <i>(ohne MwSt.)</i>	<b>20 €</b> <i>(ohne MwSt.)</i>
<b>Beschränkungen und Extras</b>			
<b>Kartenzahlungslimits</b> <i>pro Kalendermonat</i>	20.000 € / Karte	40.000 € / Karte	200.000 € / Karte
<b>Höchstbeträge für Abhebungen am Geldautomaten</b> <i>pro Kalendermonat</i>	1.000 € / Karte	2.000 € / Karte	3.000 € / Karte
<b>Abhebungen am Geldautomaten inbegriffen</b>	0 2 € / Abhebung	5/Monat 2 € pro zusätzliche Abhebung	unbegrenzt
<b>Kosten für den Kartenersatz<sup>8</sup></b> <i>Im Falle des Ersatzes einer verlorenen, gestohlenen oder in betrügerischer Absicht verwendeten Karte.</i>	6 € <i>(ohne MwSt.)</i>	6 € <i>(ohne MwSt.)</i>	6 € <i>(ohne MwSt.)</i>
<b>Extra EU Austauschkommission</b>	2% / Transaktion	1% / Transaktion	-
<b>Persönlicher Assistent</b> <i>Ein Concierge, der 7 Tage in der Woche Ihre Anfragen beantwortet</i>	-	-	✓
<b>Zugang zur Flughafen-Lounge</b>	-	-	✓
<b>Versicherung</b>	betrügerische Zahlungen	erweiterte Deckung (Advanced)	gehobene Abdeckung (Premium)
<b>Reiseversicherung</b>			
<b>Stornierung der Reise</b>	-	-	5.000 € pro Jahr
<b>Flug- und Zugverspätungen</b>	-	800 € pro Vorfall	800 € pro Vorfall

<sup>7</sup> Gilt für Karten, die nach dem 13. November 2023 ausgestellt werden. Für Karten, die vor diesem Datum ausgestellt wurden, gilt der Preis von 6 €/Monat pro Karte bis zur Erneuerung.

<sup>8</sup> Diese Gebühren werden nicht erhoben, wenn eine defekte Karte ersetzt werden soll oder wenn die Karte während des Versands verloren geht.



Reisegepäck und persönliche Gegenstände	-	1.000 € pro Vorfall	1.000 € pro Vorfall
Mietwagendeckung	-	-	5.000 € pro Jahr
<b>Medizinische Reisekosten</b>			
Medizinische Kosten im Ausland	-	155.000 € pro Jahr, pro Leistungsempfänger und pro Ereignis	155.000 € pro Jahr, pro Leistungsempfänger und pro Ereignis
Unterstützung und Rückführung	-	✓	✓
Besuch eines nahen Verwandten im Falle eines Krankenhausaufenthalts	-	3.250 € pro Krankenhausaufenthalt	3.250 € pro Krankenhausaufenthalt
<b>Versicherungsschutz bei Online-Betrug und -Käufen</b>			
Kaufschutz <i>beschädigte oder gestohlene Gegenstände</i>	-	2.500 € pro Jahr oder 1.250 € pro Kauf	2.500 € pro Jahr oder 1.250 € pro Kauf
Abdeckung beim Kauf via Smartphone	-	-	✓
Betrügerische Verwendung der Karte	1.500 € pro Jahr	3.000 € pro Jahr	3.000 € pro Jahr
Phishing <i>betrügerische Website</i>	nicht enthalten	1.000 € pro Jahr	1.000 € pro Jahr

## Sonderleistungen

<b>Sonderleistungen</b>			
Verwaltung von Unregelmäßigkeiten <i>einschließlich Pfändung durch eine Behörde<sup>9</sup></i>	100 €	100 €	100 €

<sup>9</sup> Für den Fall, dass das Konto unter Verletzung dieser Vereinbarung oder einer gesetzlichen oder behördlichen Bestimmung eröffnet wird.

**Qonto**