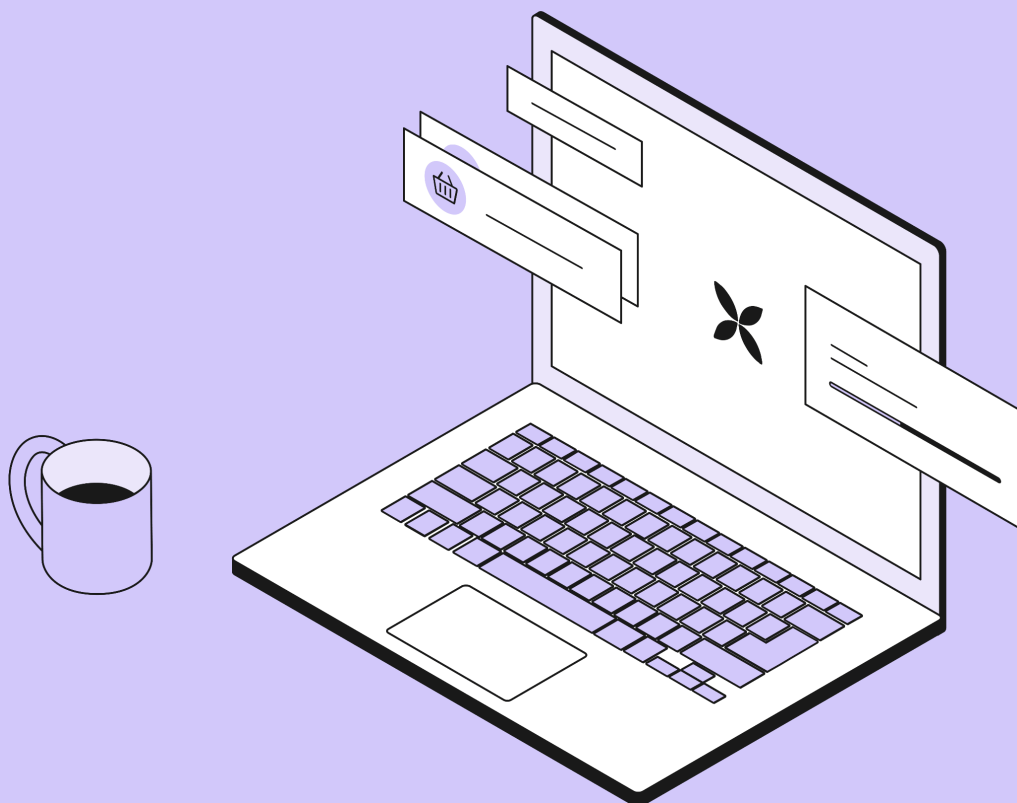


Qonto

Tarifas

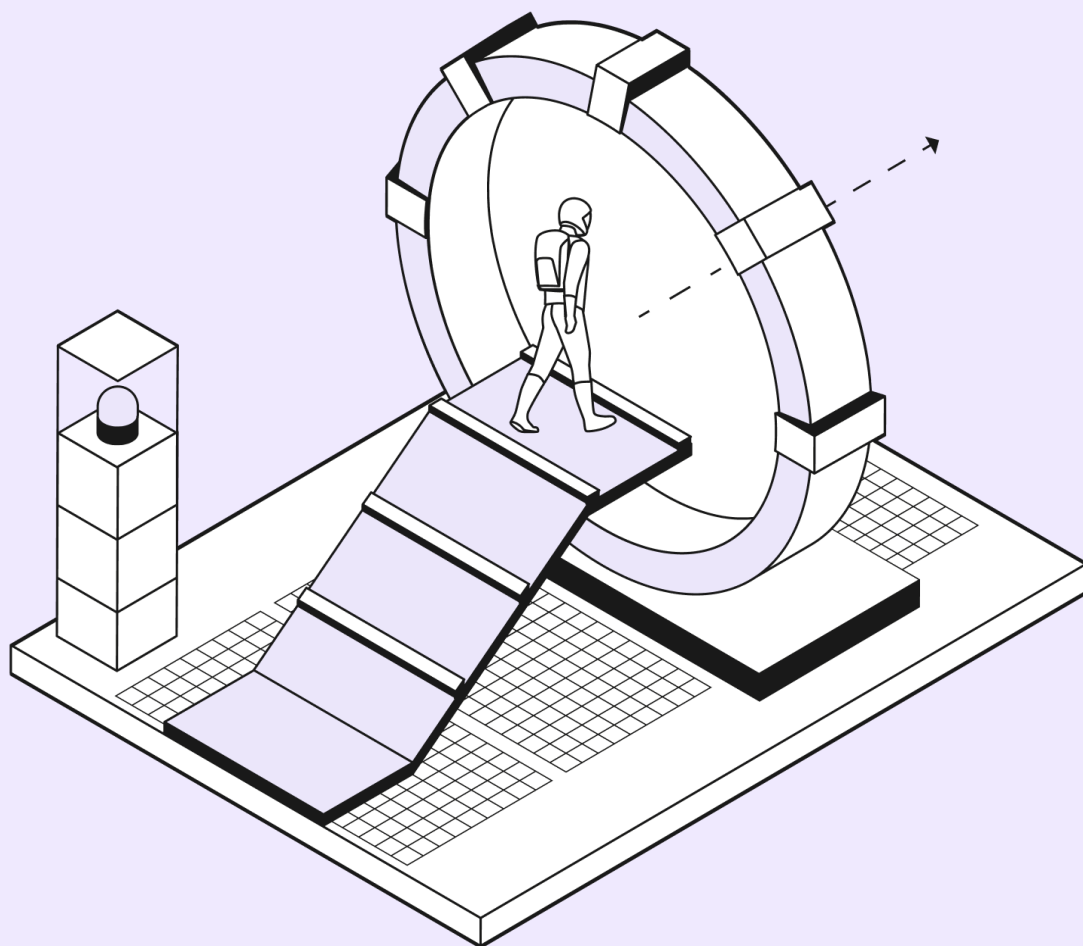
Cuenta de pago y servicios de pago

Actualización de la versión a 30 de julio de 2024



Solo Plans

(Soluciones para Autónomos y Microempresas)



	Basic	Smart	Premium
Cuenta de empresa y servicios de pago			
Cuota mensual	11€ / mes (sin IVA)	23 € / mes (sin IVA)	45 € / mes (sin IVA)
Cuota anual	9 € / mes (sin IVA)	19 € / mes (sin IVA)	39 € / mes (sin IVA)
Cuentas <i>Crea subcuentas, cada una con su propio IBAN local, para separar tus presupuestos, actividades, impuestos, etc.</i>	1 cuenta	1 cuenta y una subcuenta	1 cuenta y 4 subcuentas
Tarjetas físicas (One) <i>Personaliza tus tarjetas Mastercard de empresa en tiempo real: Tarjeta One (incluida en tu plan), Tarjeta Plus o Tarjeta Metal X.</i>	1	1	1
Tarjetas virtuales <i>Realiza pagos en línea y utiliza las tarjetas en tiendas físicas con Apple Pay y Google Pay.</i>	0 2 euros/mes por tarjeta	50/mes 1 euro/mes por tarjeta adicional	50/mes 1 euro/mes por tarjeta adicional
Transferencias y adeudos SEPA¹ <i>Gestiona tus transferencias y domiciliaciones con un solo clic y recibe los fondos al instante (0,40 € por cada transacción adicional).</i>	30 euros/mes y después 0,40 euros por transacción	60 euros/mes y después 0,40 euros por transacción	100 euros/mes y luego 0,10 euros por transacción
Transferencias masivas (XML) <i>Realiza hasta 400 transferencias a la vez.</i>	✓	✓	✓
Transferencias SWIFT (entrantes)² <i>Recibe pagos internacionales directamente en tu cuenta Qonto</i>	5€ / transferencia recibida (sin IVA)	5€ / transferencia recibida (sin IVA)	5€ / transferencia recibida (sin IVA)

¹ Aplicable a las transferencias entrantes y salientes, ordinarias e instantáneas.

² Además, se informa al Cliente sobre las comisiones fijas que los bancos e intermediarios financieros encargados de enviar la transferencia a la cuenta Qonto del Cliente pueden cobrar. Qonto no tiene control sobre estas comisiones. Para más información sobre las condiciones económicas de las transferencias Swift entrantes, el Cliente puede consultar las FAQ disponibles en nuestra [página web](#).

Transferencias internacionales salientes <i>Realiza pagos internacionales en USD³, GBP, CHF, directamente desde tu app Qonto</i>	0,8% / transferencia (min. 5€ sin IVA)	0,8% / transferencia (min. 5€ sin IVA)	0,56% / transferencia (min. 5€ sin IVA)
Transferencias internacionales salientes <i>Realiza pagos internacionales con otras divisas disponibles, directamente desde tu app Qonto.</i>	1,8% / transferencia (min. 5€ sin IVA)	1,8% / transferencia (min. 5€ sin IVA)	1,56% / transferencia (min. 5€ sin IVA)
Servicios auxiliares			
Servicio de atención al cliente <i>Los 7 días de la semana, por chat, email y teléfono.</i>	✓	✓	✓ (Asistencia prioritaria)
Notificaciones en tiempo real <i>Controla los gastos recibiendo notificaciones en tiempo real en tu teléfono o por email después de cada transacción</i>	✓	✓	✓
Acceso a socios financieros <i>Encuentra financiación a través de nuestra red de socios. Disfruta de un proceso de solicitud rápido y recibe los fondos directamente en tu cuenta Qonto.</i>	✓ Sujeto a condiciones de elegibilidad	✓ Sujeto a condiciones de elegibilidad	✓ Sujeto a condiciones de elegibilidad
Cuentas a pagar			
Automatiza la importación y el cobro de facturas <i>Transfiere las facturas recibidas por email, impórtalas automáticamente desde Google Drive o Dropbox, o simplemente arrástralas y suéltalas directamente en la app de Qonto.</i>	✓	✓	✓
Automatice el procesamiento de pagos con OCR <i>Agiliza tus pagos con el reconocimiento óptico de caracteres (OCR) y la extracción automática de los datos de la factura (beneficiario, IBAN, importe, etc.).</i>	✓	✓	✓

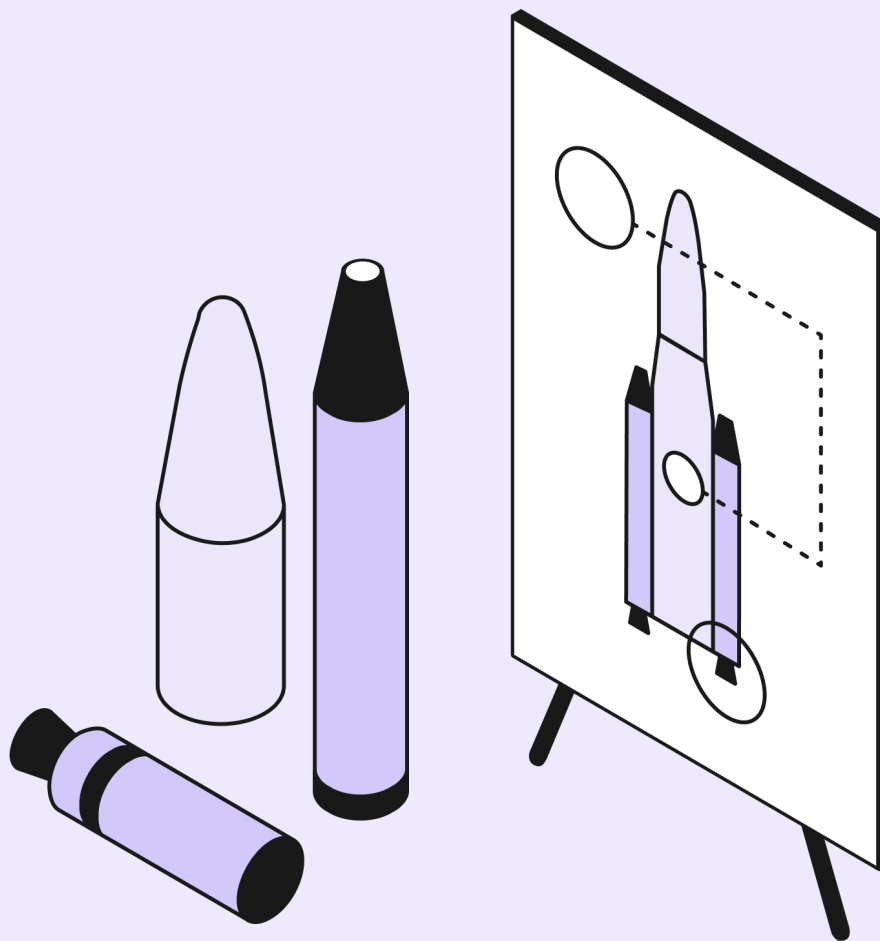
³Sólo para transferencias SWIFT de tipo SHA y OUR en USD: comisiones fijas adicionales de 5 y 15 euros. .

Controla los pagos de tus facturas <i>Visualiza tus vencimientos, programa el pago o paga al instante y mantén informados a tus proveedores con un solo clic</i>	✓	✓	✓
Gestión de proveedores <i>Clasifica a tus proveedores y asigna automáticamente un tipo de IVA específico.</i>	-	✓	✓
Pago a plazos <i>Recibe fondos para financiar tus facturas y paga en 3 plazos. Consulta condiciones.</i>	✓ Sujeto a condiciones de elegibilidad	✓ Sujeto a condiciones de elegibilidad	✓ Sujeto a condiciones de elegibilidad
Cuentas por cobrar			
Crea y personaliza presupuestos y facturas <i>Crea y envía facturas en menos de un minuto gracias a los datos guardados de tus clientes y tu catálogo de productos/servicios; también puedes convertir tus presupuestos aprobados directamente en facturas.</i>	✓	✓	✓
Envío y seguimiento automáticos <i>Envía y recibe facturas por email y automatiza el seguimiento de tus cobros.</i>	-✓	✓	✓
Cumplimiento y archivo de facturas <i>Saca partido de la numeración automatizada, anula facturas gracias a las notas de crédito y asocia automáticamente las facturas de los clientes a la transacción correspondiente.</i>	✓	✓	✓
Contabilidad, informes y reembolso de gastos personales			
Recibos digitalizados y certificado <i>Sube tus recibos a la aplicación; los asociaremos automáticamente a las transacciones correctas, asegurando su digitalización y cumplimiento con la normativa legal.</i>	Digitalizado	Digitalizado y certificado	Digitalizado y certificado

Reenvío de recibos <i>Reenvía tus recibos a una dirección de email personalizada para adjuntarlos automáticamente a tus transacciones.</i>	✓	✓	✓
Etiquetas personalizadas <i>Automatiza tu contabilidad añadiendo etiquetas a tus transacciones (como código de cliente, país, nombre de equipo, proyectos, etc.).</i>	✓	✓	✓
Panel de control <i>Gestiona la tesorería de tu negocio con gráficos de indicadores y seguimiento en tiempo real de entradas y salidas. Utiliza filtros personalizados y obtiene una vista avanzada de los flujos de caja.</i>	✓	avanzado	avanzado
Integraciones API <i>Conecta la app de Qonto con tus herramientas y software favoritos para automatizar tareas repetitivas de manera eficiente.</i>	50+	80+	80+
Sincronización de cuentas externas <i>Sincroniza de forma segura tus cuentas bancarias y servicios de pago para gestionar todas tus finanzas sin salir de Qonto.</i>	✓	✓	✓
Informe de gastos <i>Guarda todas tus solicitudes de gastos en un solo lugar. Realiza seguimiento y apruébalas en un clic para agilizar los reembolsos.</i>		✓	✓
Recordatorio de recibo pendiente <i>Envía recordatorios manuales y/o masivos.</i>	-	✓	✓
Colaboración			
Acceso para el contable <i>Simplifica tu contabilidad dando acceso de sólo lectura a tu contable.</i>	-	✓ ilimitado	✓ ilimitado
Acceso de usuario Administrador <i>Delega tareas dando acceso a la cuenta a los miembros de tu equipo.</i>	1 incl. +10€/mes por usuario adicional	1 incl. +10€/mes por usuario adicional	1 incl. +10€/mes por usuario adicional

Team Plans

(Soluciones para PMEs, equipos y asociacionanes)



	Essential	Business	Enterprise
Cuenta de empresa y servicios de pago			
Cuota mensual	59€ / mes (sin IVA)	119€ / mes (sin IVA)	249€ / mes (sin IVA)
Cuota anual	49€ / mes (sin IVA)	99€ / mes (sin IVA)	199€ / mes (sin IVA)
Cuentas <i>Crea subcuentas, cada una con su propio IBAN local, para separar tus presupuestos, actividades, impuestos y más.</i>	1 y 4 subcuentas	1 cuenta y 9 subcuentas	1 cuenta y 24 subcuentas
Tarjetas físicas (One) <i>Personaliza tus tarjetas Mastercard de empresa en tiempo real: Tarjeta One (incluida en tu plan), Tarjeta Plus o Tarjeta Metal X.</i>	2 tarjetas	10 tarjetas	30 tarjetas
Tarjetas virtuales <i>Realiza pagos en línea y utiliza las tarjetas en tiendas físicas con Apple Pay y Google Pay.</i>	50 <i>1 €/mes por tarjeta adicional</i>	50 <i>1 €/mes por tarjeta adicional</i>	50 <i>1 €/mes por tarjeta adicional</i>
Transferencias SEPA⁴ y adeudos directos <i>Gestiona transferencias y adeudos directos en la app de Qonto. Las transacciones que excedan las incluidas en los planes se facturarán por transferencia. Cobra domiciliaciones puntuales y periódicas directamente en Qonto</i>	150 €/mes y luego 0,25 € por transacción	500€/mes y luego 0,25 € por transacción	1000€/mes y luego 0,10 € por transacción
Transferencias masivas <i>Realiza hasta 400 transferencias a la vez.</i>	✓	✓	✓

⁴ Aplica a transferencias entrantes y salientes, tanto ordinarias como instantáneas.

Transferencias SWIFT entrantes⁵ <i>Recibe pagos internacionales directamente en tu cuenta Qonto.</i>	5€ / transferencia recibida (sin IVA)	5€ / transferencia recibida (sin IVA)	5€ / transferencia recibida (sin IVA)
Transferencias internacionales (salientes) <i>Realiza pagos internacionales en divisas estándar: USD⁶ - GBP - CHF, directamente desde tu app Qonto.</i>	0,56% / transferencia (min. 5€ sin IVA)	0,56% / transferencia (min. 5€ sin IVA)	0,56% / transferencia (min. 5€ sin IVA)
Transferencias internacionales (salientes) <i>Realiza pagos internacionales en otras divisas disponibles (Divisas no estándar), directamente desde tu app Qonto.</i>	1,56% / transferencia (min. 5€ sin IVA)	1,56% / transferencia (min. 5€ sin IVA)	1,56% / transferencia (min. 5€ sin IVA)
Servicios auxiliares			
Servicio de atención al cliente <i>Los 7 días de la semana, por chat, email y teléfono.</i>	✓	✓ Asistencia prioritaria	✓ Asistencia prioritaria
Cuenta clave <i>Tu propio asesor personal, dedicado a prepararte para el éxito desde el primer día.</i>	-	✓	✓
Notificaciones en tiempo real <i>Controla los gastos recibiendo notificaciones en tiempo real en tu teléfono o por email después de cada transacción</i>	✓	✓	✓
Acceso a financiación a través de socios <i>Encuentra financiamiento mediante nuestra red de socios. Disfruta de un proceso de solicitud ágil y recibe los fondos directamente en tu cuenta Qonto.</i>	✓	✓	✓
Cuentas a pagar			

⁵ Además, se informa al Cliente sobre las comisiones fijas que los bancos e intermediarios financieros encargados de enviar la transferencia a la cuenta Qonto del Cliente pueden cobrar. Qonto no tiene control sobre estas comisiones. Para más información sobre las condiciones económicas de las transferencias Swift entrantes, el Cliente puede consultar las FAQ disponibles en nuestra [página web](#).

⁶ Solo para transferencias SWIFT de tipo SHA y OUR en USD: comisiones fijas adicionales de 5 y 15 euros, respectivamente.

<p>Automatiza la importación y cobro de facturas <i>Transfiere las facturas recibidas por email, impórtalas automáticamente desde Google Drive o Dropbox, o simplemente arrástralas y suéltalas directamente en la app de Qonto.</i></p>	✓	✓	✓
<p>Automatiza el procesamiento de pagos con OCR <i>Agiliza tus pagos con el reconocimiento óptico de caracteres (OCR) y la extracción automática de los datos de la factura (beneficiario, IBAN, importe, etc.).</i></p>	✓	✓	✓
<p>Controla los pagos de tus facturas <i>Visualiza tus vencimientos, programa el pago o paga al instante y mantén informados a tus proveedores con un solo clic</i></p>	✓	✓	✓
<p>Gestión de proveedores <i>Clasifica a tus proveedores y asigna automáticamente un tipo de IVA específico.</i></p>	✓	✓	✓
<p>Pago a plazos <i>Recibe fondos para financiar tus facturas y paga en plazos. Consulta condiciones.</i></p>	✓	✓	✓
Cuentas por cobrar			
<p>Crea y personaliza presupuestos y facturas <i>Crea y envía facturas en menos de un minuto gracias a los datos guardados de tus clientes y tu catálogo de productos/servicios; también puedes convertir tus presupuestos aprobados directamente en facturas.</i></p>	✓	✓	✓
<p>Envío y seguimiento automáticos <i>Envía y recibe facturas por email y automatiza el seguimiento de tus cobros.</i></p>	✓	✓	✓
<p>Cumplimiento y archivo de facturas <i>Saca partido de la numeración</i></p>			

Sujeto a condiciones de elegibilidad

Sujeto a condiciones de elegibilidad

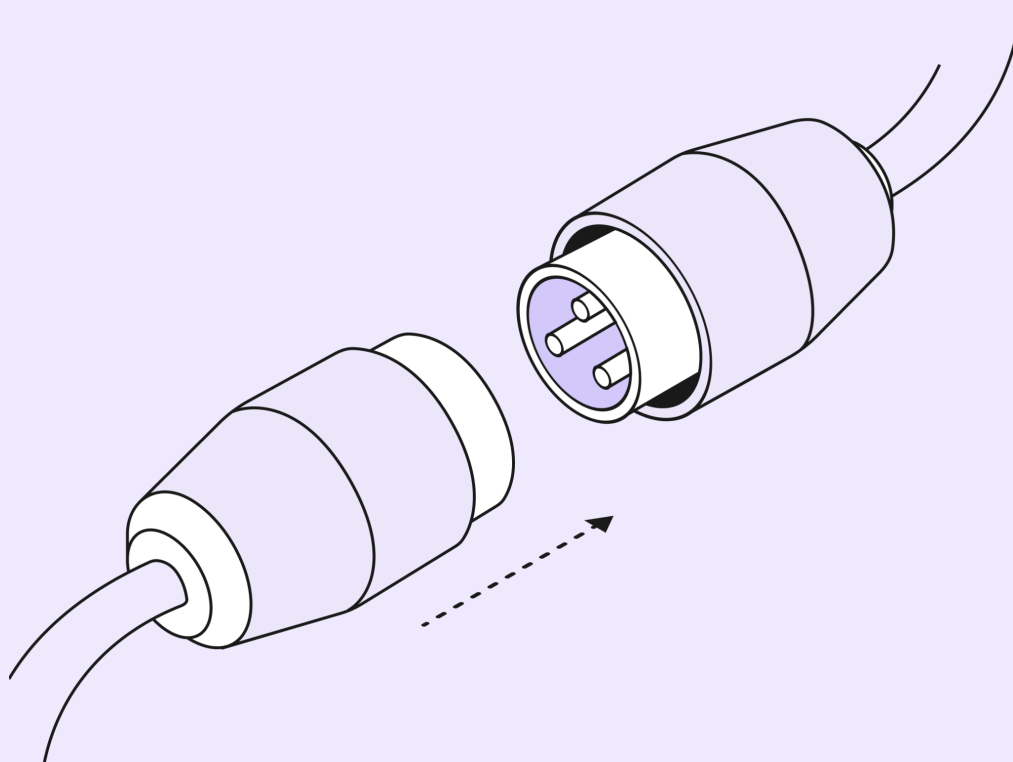
Sujeto a condiciones de elegibilidad

<p>automatizada, anula facturas gracias a las notas de crédito y asocia automáticamente las facturas de los clientes a la transacción correspondiente.</p>	✓	✓	✓
Gestión de gastos			
<p>Categorías de gasto Autoriza los pagos con tarjeta de tu equipo sólo para categorías de gasto específicos (comida, transporte, material, papelería...).</p>	✓	✓	✓
<p>Aprobación de solicitudes de tarjetas y transferencias Aprueba las solicitudes de tarjetas y transferencias de tu equipo con un solo clic.</p>	-	✓	✓
<p>Informe de gastos Guarda todas tus solicitudes de gastos en un solo lugar. Realiza seguimiento y apruébalas en un clic para agilizar los reembolsos.</p>	✓	✓	✓
Contabilidad, informes y reembolso de gastos personales			
<p>Recibos digitalizados y certificados Sube tus recibos a la aplicación; los asociaremos automáticamente a las transacciones correctas, asegurando su digitalización y cumplimiento con la normativa legal.</p>	✓	✓	✓
<p>Etiquetas personalizadas Automatiza tu contabilidad añadiendo etiquetas a tus transacciones (como código de cliente, país, nombre de equipo, proyectos, etc.).</p>	✓	✓	✓
<p>Panel de control Gestiona la tesorería de tu negocio con gráficos de indicadores y seguimiento en tiempo real de entradas y salidas. Utiliza filtros personalizados y obtiene una vista avanzada de los flujos de caja.</p>	✓	✓ avanzado	✓ avanzado
<p>Integraciones API Conecta la app de Qonto con tus herramientas y software favoritos para automatizar tareas repetitivas de manera eficiente.</p>	80+	80+	80+

Sincronización de cuentas externas <i>Sincroniza de forma segura tus cuentas bancarias y servicios de pago para gestionar todas tus finanzas sin salir de Qonto.</i>	✓	✓	✓
Recordatorio de recibo pendiente <i>Enviar recordatorios manuales y/o masivos.</i>	✓	✓	✓
Colaboración			
Rol de gestor y permisos básicos <i>Elige lo que tu gestor puede ver y hacer. Los permisos básicos permiten al gestor invitar a miembros del equipo, crear nuevas transferencias o tarjetas.</i>	-	✓	✓
Acceso para Administradores <i>Delegue tareas otorgando acceso a la cuenta a los miembros de su equipo</i>	✓ ilimitado	✓ ilimitado	✓ ilimitado
Accesos de equipo <i>Delega tareas otorgando acceso a la cuenta a los miembros de su equipo.</i>	✓ ilimitado	✓ ilimitado	✓ ilimitado
Acceso para el contable <i>Simplifica tu contabilidad dando acceso de sólo lectura a tu contable.</i>	✓ ilimitado	✓ ilimitado	✓ ilimitado

Add-ons

*(disponible para determinados
Planes)*



	Cuentas por Cobrar Avanzadas	Gestión avanzada de gastos	Cuentas por Pagar Avanzadas
Cuota mensual	45€ / mes (sin IVA)	89 € / mes (sin IVA)	69 € / mes (sin IVA)
Cuota anual	35 € / mes (sin IVA)	69 € / mes (sin IVA)	59 € / mes (sin IVA)
Disponibilidad de Add-ons	All Plans	Team Plans	Team Plans
	Facturas periódicas <i>Automatiza el proceso de enviar facturas regularmente a un cliente.</i>	Configuración avanzada de tarjetas <i>Limitación de categorías de gasto y días de uso para las tarjetas.</i>	Recopilación ilimitada de facturas <i>Importa tus documentos de facturación e intégralos con los portales de los proveedores.</i>
	Sincronización continua de clientes y facturas desde integraciones <i>CRM, herramienta de facturación y ERP.</i>	Tarjetas instantáneas ilimitadas <i>Ideales para compras puntuales y no periódicas. Crea tarjetas virtuales temporales en solo unos clics.</i>	Conectividad ERP para la iniciación automática de pagos <i>Creación automatizada de transferencias a través de integraciones con su software ERP.</i>
	Recordatorio de pago <i>Envía recordatorios fácilmente y recibe notificaciones de cada pago en tiempo real</i>	Tarjetas virtuales ilimitadas <i>Realiza pagos en línea y utiliza las tarjetas en tiendas físicas con Apple Pay y Google Pay.</i>	Sincronización total con las herramientas de contratación <i>Conexión de pedidos y facturas con el software de compras.</i>
		Permisos avanzados para el rol de Manager <i>Personaliza los permisos de los gestores para otorgarles independencia en el gasto, bajo tu control. Los permisos avanzados permiten al gestor aprobar solicitudes de pago, tanto de tarjetas como de transferencias.</i>	Permisos avanzados para el rol de Manager <i>Personaliza los permisos de los gestores para otorgarles independencia en el gasto, bajo tu control. Los permisos avanzados permiten al gestor aprobar solicitudes de pago, tanto de tarjetas como de transferencias.</i>
			Flujo de trabajo de validación de facturas y solicitudes de pago <i>Configura flujos de trabajo de aprobación múltiple para solicitudes de gastos que superen un umbral definido.</i>
			Gestión presupuestaria <i>Permite el seguimiento del presupuesto en tiempo real, la gestión centralizada de gastos y la delegación de la supervisión financiera para optimizar y controlar el gasto empresarial.</i>

Tarjeta de pago

(disponible para todos los Planes)



	One	Plus	X (Metal)
Tarifas y límites			
Tarifa mensual <i>Aplicable a tarjetas no incluidas en el plan.</i>	5€ <i>(sin IVA)</i>	8€ ⁷ <i>(sin IVA)</i>	20€ <i>(sin IVA)</i>
Límites de pago de la tarjeta <i>Por mes natural.</i>	20.000€ / tarjeta	40.000€ / tarjeta	200.000€ / tarjeta
Límites de retirada en cajeros automáticos <i>Por mes natural</i>	1.000€ / tarjeta	2.000€ / tarjeta	3.000€ / tarjeta
Retiros en cajeros automáticos incluidos	0 <i>2€ / retirada</i>	5€/mes <i>y luego 2€ / retirada</i>	Sin límites
Coste de sustitución de la tarjeta ⁸ <i>En caso de reemplazo por pérdida, robo o uso fraudulento de una tarjeta.</i>	6€ <i>(sin IVA)</i>	6€ <i>(sin IVA)</i>	6€ <i>(sin IVA)</i>
Comisión por cambio extracomunitario	2% / transacción	1% / transacción	✓
Asistente personal <i>Un conserje disponible para atender sus peticiones los 7 días de la semana.</i>	-	-	✓
Acceso a la sala VIP del aeropuerto	-	-	✓
Seguros	Pagos fraudulentos	Cobertura avanzada	Cobertura Premium
Seguro de viaje			

⁷ Aplicable a las tarjetas emitidas después del 13 de noviembre de 2023. Las tarjetas emitidas antes de esa fecha tendrán un costo de 6 €/mes por tarjeta hasta su renovación.

⁸ Esta tasa no se aplicará en caso de reemplazo por una tarjeta defectuosa o si la tarjeta se pierde durante el envío..

Anulación del viaje	-	-	5.000 € al año
Retrasos de vuelos y trenes	-	800 € por incidente	800 € por incidente
Equipaje y efectos personales	-	1.000 € por incidente	1.000 € por incidente
Cobertura de daños a vehículos de alquiler	-	-	5.000€ al año
Gastos médicos de viaje			
Gastos médicos en el extranjero	-	155.000€ por año, por beneficiario y por incidente	155.000€ por año, por beneficiario y por incidente
Asistencia y repatriación	-	✓	✓
Visita a un familiar cercano en caso de hospitalización	-	3.250€ por hospitalización	3.250€ por hospitalización
Cobertura de fraudes y compras en línea			
Cobertura de compra <i>Objetos dañados o robados</i>	-	2.500€ al año o 1.250€ por compra	2.500€ al año o 1.250€ por compra
Cobertura para la compra de un smartphone	-	-	✓
Uso fraudulento de la tarjeta	1.500 € al año	3.000€ al año	3.000€ al año
Sitio web fraudulento de phishing	No incluido	1.000€ al año	1.000€ al año

Qonto