

Qonto

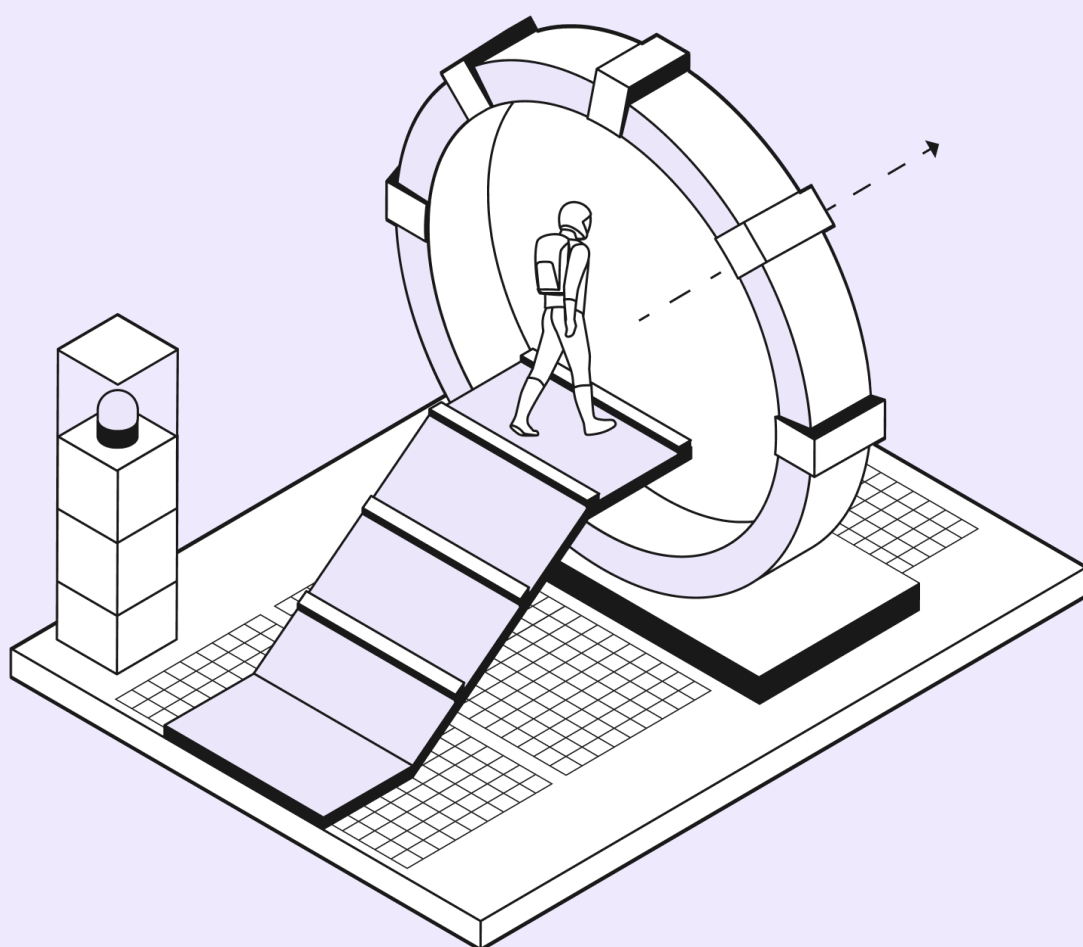
Tarifas

Cuenta de empresa y servicios de pago

Actualización de la versión a 30 de julio de 2024



Planes para Autónomos y Microempresas



	Basic	Smart	Premium
Cuenta de empresa y servicios de pago			
Cuota mensual	11 € / mes (sin IVA)	23 € / mes (sin IVA)	45 € / mes (sin IVA)
Cuota anual <i>(Coste al mes)</i>	9 € / mes (sin IVA)	19 € / mes (sin IVA)	39 € / mes (sin IVA)
Cuentas <i>Crea subcuentas, cada una con su propio IBAN local, para separar tus presupuestos, actividades, impuestos, etc.</i>	1 cuenta	1 cuenta y 1 subcuenta	1 cuenta y 4 subcuentas
Tarjetas físicas (One) <i>Personaliza tus tarjetas Mastercard de empresa en tiempo real: Tarjeta One (incluida en tu plan), Tarjeta Plus o Tarjeta X.</i>	1	1	1
Tarjetas virtuales <i>Realiza pagos en línea y utiliza las tarjetas en tiendas físicas con Apple Pay y Google Pay.</i>	0 2 euros/mes por tarjeta	50 /mes 1 euro/mes por tarjeta adicional	50 /mes 1 euro/mes por tarjeta adicional
Transferencias y adeudos SEPA¹ <i>Gestiona tus transferencias y domiciliaciones con un solo clic y recibe los fondos al instante (0,40 € por cada transacción adicional).</i>	30 € / mes y después 0,40 € por transacción	60 € /mes y después 0,40 € por transacción	100 € / mes y luego 0,10 € por transacción
Transferencias masivas (XML) <i>Realiza hasta 400 transferencias a la vez.</i>	✓	✓	✓
Transferencias SWIFT (entrantes)² <i>Recibe pagos internacionales directamente en tu cuenta Qonto</i>	5 € / transferencia recibida (sin IVA)	5 € / transferencia recibida (sin IVA)	5 € / transferencia recibida (sin IVA)

¹ Aplicable a las transferencias entrantes y salientes, ordinarias e instantáneas.

² Además, se informa al Cliente sobre las comisiones fijas que los bancos e intermediarios financieros encargados de enviar la transferencia a la cuenta Qonto del Cliente pueden cobrar. Qonto no tiene control sobre estas comisiones. Para más información sobre las condiciones económicas de las transferencias Swift entrantes, el Cliente puede consultar las FAQ disponibles en nuestra [página web](#).

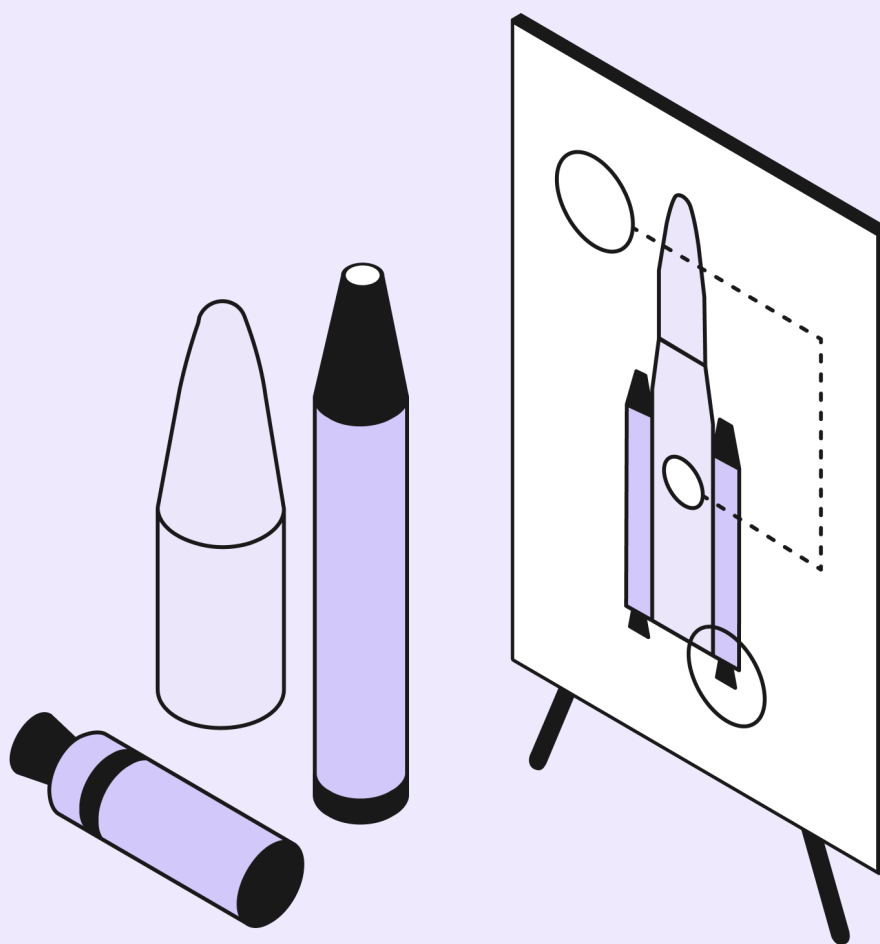
Transferencias internacionales salientes <i>Realiza pagos internacionales en USD³, GBP, CHF, directamente desde tu app Qonto</i>	0,8 % / transferencia (min. 5 € sin IVA)	0,8 % / transferencia (min. 5 € sin IVA)	0,56 % / transferencia (min. 5 € sin IVA)
Transferencias internacionales salientes <i>Realiza pagos internacionales con otras divisas disponibles, directamente desde tu app Qonto.</i>	1,8 % / transferencia (min. 5 € sin IVA)	1,8 % / transferencia (min. 5 € sin IVA)	1,56 % / transferencia (min. 5 € sin IVA)
Servicios auxiliares			
Servicio al cliente <i>Los 7 días de la semana, por chat, email y teléfono.</i>	✓	✓	✓ (Asistencia prioritaria)
Notificaciones en tiempo real <i>Controla los gastos recibiendo notificaciones en tiempo real en tu teléfono o por email después de cada transacción</i>	✓	✓	✓
Financiación de partners <i>Encuentra financiación a través de nuestra red de socios. Disfruta de un proceso de solicitud rápido y recibe los fondos directamente en tu cuenta Qonto.</i>	✓ Sujeto a condiciones de elegibilidad	✓ Sujeto a condiciones de elegibilidad	✓ Sujeto a condiciones de elegibilidad
Facturas de proveedores			
Importación de facturas <i>Transfiere las facturas recibidas por email, impórtalas automáticamente desde Google Drive o Dropbox, o simplemente arrástralas y suéltalas directamente en la app de Qonto.</i>	✓	✓	✓
Reconocimiento óptico de caracteres (OCR) <i>Agiliza tus pagos con el reconocimiento óptico de caracteres (OCR) y la extracción automática de los datos de la factura (beneficiario, IBAN, importe, etc.).</i>	✓	✓	✓

³Sólo para transferencias SWIFT de tipo SHA y OUR en USD: comisiones fijas adicionales de 5 y 15 euros. .

Seguimiento de pagos <i>Visualiza tus vencimientos, programa el pago o paga al instante y mantén informados a tus proveedores con un solo clic</i>	✓	✓	✓
Gestión de proveedores <i>Clasifica a tus proveedores y asigna automáticamente un tipo de IVA específico.</i>	-	✓	✓
Pago a plazos <i>Recibe fondos para financiar tus facturas y paga en 3 plazos. Consulta condiciones.</i>	✓ Sujeto a condiciones de elegibilidad	✓ Sujeto a condiciones de elegibilidad	✓ Sujeto a condiciones de elegibilidad
Facturas a clientes			
Creación de presupuestos y facturas <i>Crea y envía facturas en menos de un minuto gracias a los datos guardados de tus clientes y tu catálogo de productos/servicios; también puedes convertir tus presupuestos aprobados directamente en facturas.</i>	✓	✓	✓
Envíos, recordatorios y seguimiento <i>Envía y recibe facturas por email y automatiza el seguimiento de tus cobros.</i>	-✓	✓	✓
Archivado de facturas <i>Saca partido de la numeración automatizada, anula facturas gracias a las notas de crédito y asocia automáticamente las facturas de los clientes a la transacción correspondiente.</i>	✓	✓	✓
Contabilidad, informes y reembolso de gastos personales			
Digitalización y certificado de recibos <i>Sube tus recibos a la aplicación; los asociamos automáticamente a las transacciones correctas, asegurando su digitalización y cumplimiento con la normativa legal.</i>	Digitalizado	Digitalizado y certificado	Digitalizado y certificado

Reenvío de recibos <i>Reenvía tus recibos a una dirección de email personalizada para adjuntarlos automáticamente a tus transacciones.</i>	✓	✓	✓
Etiquetas personalizadas <i>Automatiza tu contabilidad añadiendo etiquetas a tus transacciones (como código de cliente, país, nombre de equipo, proyectos, etc.).</i>	✓	✓	✓
Panel de control <i>Gestiona la tesorería de tu negocio con gráficos de indicadores y seguimiento en tiempo real de entradas y salidas. Utiliza filtros personalizados y obtiene una vista avanzada de los flujos de caja.</i>	✓	avanzado	avanzado
Integraciones API <i>Conecta la app de Qonto con tus herramientas y software favoritos para automatizar tareas repetitivas de manera eficiente.</i>	16	25+	25+
Agregador de cuentas externas <i>Sincroniza de forma segura tus cuentas bancarias y servicios de pago para gestionar todas tus finanzas sin salir de Qonto.</i>	✓	✓	✓
Informes de gastos <i>Guarda todas tus solicitudes de gastos en un solo lugar. Realiza seguimiento y apruébalas en un clic para agilizar los reembolsos.</i>		✓	✓
Recordatorio de recibo pendiente <i>Envía recordatorios manuales y/o masivos.</i>	-	✓	✓
Colaboración			
Acceso para el contable <i>Simplifica tu contabilidad dando acceso de sólo lectura a tu contable.</i>	-	✓ ilimitado	✓ ilimitado
Acceso de usuario Administrador <i>Delega tareas dando acceso a la cuenta a los miembros de tu equipo.</i>	1 incluido +10 €/mes por usuario adicional	1 incluido +10 €/mes por usuario adicional	1 incluido +10 €/mes por usuario adicional

Planes para Pymes y Equipos



	Essential	Business	Enterprise
Cuenta de empresa y servicios de pago			
Cuota mensual	59 € / mes (sin IVA)	119 € / mes (sin IVA)	249 € / mes (sin IVA)
Cuota anual <i>(Coste al mes)</i>	49 € / mes (sin IVA)	99 € / mes (sin IVA)	199 € / mes (sin IVA)
Cuentas <i>Crea subcuentas, cada una con su propio IBAN local, para separar tus presupuestos, actividades, impuestos y más.</i>	1 cuenta y 4 subcuentas	1 cuenta y 9 subcuentas	1 cuenta y 24 subcuentas
Tarjetas físicas (One) <i>Personaliza tus tarjetas Mastercard de empresa en tiempo real: Tarjeta One (incluida en tu plan), Tarjeta Plus o Tarjeta X.</i>	2 tarjetas	10 tarjetas	30 tarjetas
Tarjetas virtuales <i>Realiza pagos en línea y utiliza las tarjetas en tiendas físicas con Apple Pay y Google Pay.</i>	50 <i>1 €/mes por tarjeta adicional</i>	50 <i>1 €/mes por tarjeta adicional</i>	50 <i>1 €/mes por tarjeta adicional</i>
Transferencias SEPA⁴ y adeudos directos <i>Gestiona transferencias y adeudos directos en la app de Qonto. Las transacciones que excedan las incluidas en los planes se facturarán por transferencia. Cobra domiciliaciones puntuales y periódicas directamente en Qonto</i>	150 /mes y luego 0,25 € por transacción	500 /mes y luego 0,25 € por transacción	1000 /mes y luego 0,10 € por transacción
Transferencias masivas <i>Realiza hasta 400 transferencias a la vez.</i>	✓	✓	✓

⁴ Aplica a transferencias entrantes y salientes, tanto ordinarias como instantáneas.

Transferencias SWIFT entrantes⁵ <i>Recibe pagos internacionales directamente en tu cuenta Qonto.</i>	5 € / transferencia recibida (sin IVA)	5 € / transferencia recibida (sin IVA)	5 € / transferencia recibida (sin IVA)
Transferencias internacionales (salientes) <i>Realiza pagos internacionales en divisas estándar: USD⁶ - GBP - CHF, directamente desde tu app Qonto.</i>	0,56 % / transferencia (min. 5 € sin IVA)	0,56 % / transferencia (min. 5 € sin IVA)	0,56 % / transferencia (min. 5 € sin IVA)
Transferencias internacionales (salientes) <i>Realiza pagos internacionales en otras divisas disponibles (Divisas no estándar), directamente desde tu app Qonto.</i>	1,56 % / transferencia (min. 5 € sin IVA)	1,56 % / transferencia (min. 5 € sin IVA)	1,56 % / transferencia (min. 5 € sin IVA)
Servicios auxiliares			
Servicio al cliente <i>Los 7 días de la semana, por chat, email y teléfono.</i>	✓	✓ Asistencia prioritaria	✓ Asistencia prioritaria
Gestor de cuenta <i>Tu propio asesor personal, dedicado a prepararte para el éxito desde el primer día.</i>	-	✓	✓
Notificaciones en tiempo real <i>Controla los gastos recibiendo notificaciones en tiempo real en tu teléfono o por email después de cada transacción</i>	✓	✓	✓
Financiación de partners <i>Encuentra financiamiento mediante nuestra red de socios. Disfruta de un proceso de solicitud ágil y recibe los fondos directamente en tu cuenta Qonto.</i>	✓	✓	✓

⁵ Además, se informa al Cliente sobre las comisiones fijas que los bancos e intermediarios financieros encargados de enviar la transferencia a la cuenta Qonto del Cliente pueden cobrar. Qonto no tiene control sobre estas comisiones. Para más información sobre las condiciones económicas de las transferencias Swift entrantes, el Cliente puede consultar las FAQ disponibles en nuestra [página web](#).

⁶ Solo para transferencias SWIFT de tipo SHA y OUR en USD: comisiones fijas adicionales de 5 y 15 euros, respectivamente.

Facturas de proveedores

<p>Importación de facturas <i>Transfiere las facturas recibidas por email, impórtalas automáticamente desde Google Drive o Dropbox, o simplemente arrástralas y suéltalas directamente en la app de Qonto.</i></p>	✓	✓	✓
<p>Reconocimiento óptico de caracteres (OCR) <i>Agiliza tus pagos con el reconocimiento óptico de caracteres (OCR) y la extracción automática de los datos de la factura (beneficiario, IBAN, importe, etc.).</i></p>	✓	✓	✓
<p>Seguimiento de pagos <i>Visualiza tus vencimientos, programa el pago o paga al instante y mantén informados a tus proveedores con un solo clic</i></p>	✓	✓	✓
<p>Gestión de proveedores <i>Clasifica a tus proveedores y asigna automáticamente un tipo de IVA específico.</i></p>	✓	✓	✓
<p>Pago a plazos <i>Recibe fondos para financiar tus facturas y paga en plazos. Consulta condiciones.</i></p>	✓	✓	✓
	Sujeto a condiciones de elegibilidad	Sujeto a condiciones de elegibilidad	Sujeto a condiciones de elegibilidad

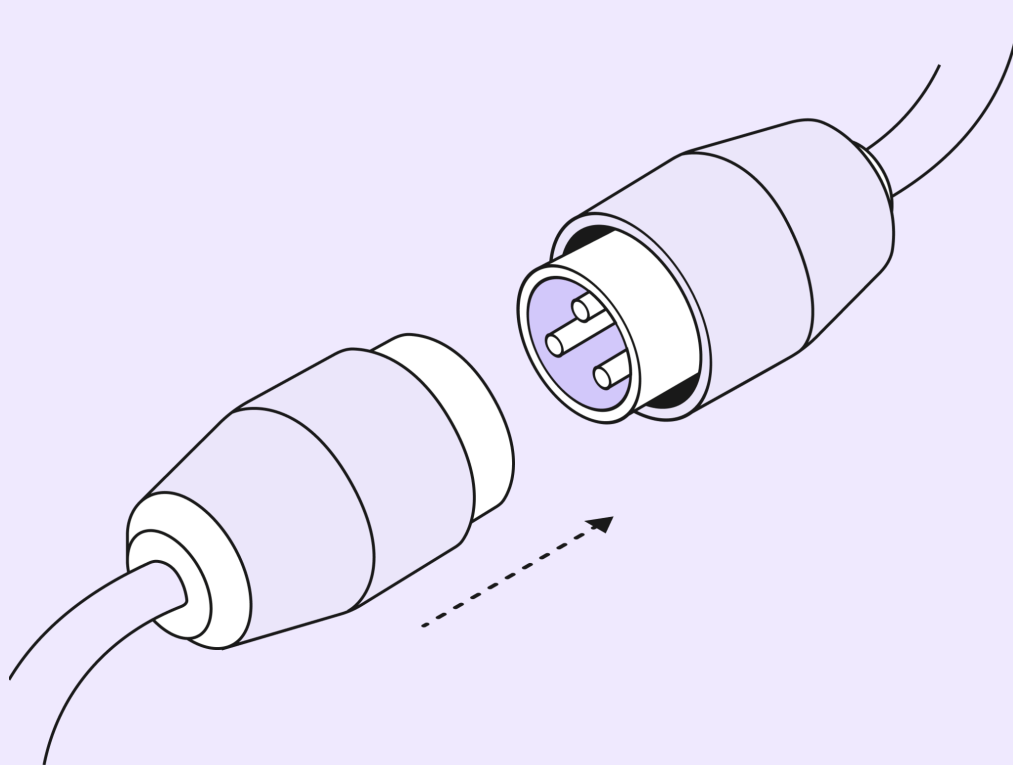
Facturas a clientes

<p>Creación de presupuestos y facturas <i>Crea y envía facturas en menos de un minuto gracias a los datos guardados de tus clientes y tu catálogo de productos/servicios; también puedes convertir tus presupuestos aprobados directamente en facturas.</i></p>	✓	✓	✓
---	---	---	---

<p>Envíos, recordatorios y seguimiento Envía y recibe facturas por email y automatiza el seguimiento de tus cobros.</p>	✓	✓	✓
<p>Archivado de facturas Saca partido de la numeración automatizada, anula facturas gracias a las notas de crédito y asocia automáticamente las facturas de los clientes a la transacción correspondiente.</p>	✓	✓	✓
Gestión de gastos			
<p>Categorías de gastos Autoriza los pagos con tarjeta de tu equipo sólo para categorías de gasto específicos (comida, transporte, material, papelería...).</p>	✓	✓	✓
<p>Solicitudes de tarjetas y transferencias Aprueba las solicitudes de tarjetas y transferencias de tu equipo con un solo clic.</p>	-	✓	✓
<p>Informe de gastos Guarda todas tus solicitudes de gastos en un solo lugar. Realiza seguimiento y apruébalas en un clic para agilizar los reembolsos.</p>	✓	✓	✓
Contabilidad, informes y reembolso de gastos personales			
<p>Recibos digitalizados y certificados Sube tus recibos a la aplicación; los asociaremos automáticamente a las transacciones correctas, asegurando su digitalización y cumplimiento con la normativa legal.</p>	✓	✓	✓
<p>Etiquetas personalizadas Automatiza tu contabilidad añadiendo etiquetas a tus transacciones (como código de cliente, país, nombre de equipo, proyectos, etc.).</p>	✓	✓	✓

Panel de control <i>Gestiona la tesorería de tu negocio con gráficos de indicadores y seguimiento en tiempo real de entradas y salidas. Utiliza filtros personalizados y obtiene una vista avanzada de los flujos de caja.</i>	✓	✓ avanzado	✓ avanzado
Integraciones API <i>Conecta la app de Qonto con tus herramientas y software favoritos para automatizar tareas repetitivas de manera eficiente.</i>	25+	25+	25+
Agregador de cuentas externas <i>Sincroniza de forma segura tus cuentas bancarias y servicios de pago para gestionar todas tus finanzas sin salir de Qonto.</i>	✓	✓	✓
Recordatorio de recibo pendiente <i>Enviar recordatorios manuales y/o masivos.</i>	✓	✓	✓
Colaboración			
Rol de Manager y permisos básicos <i>Los permisos básicos permiten al Manager invitar a miembros del equipo, crear nuevas transferencias o tarjetas.</i>	-	✓	✓
Acceso de Admin <i>Delega tareas otorgando acceso a la cuenta a los miembros de su equipo</i>	✓ ilimitado	✓ ilimitado	✓ ilimitado
Acceso de Colaborador <i>Delega tareas otorgando acceso a la cuenta a los miembros de su equipo.</i>	✓ ilimitado	✓ ilimitado	✓ ilimitado
Acceso de Contable <i>Simplifica tu contabilidad dando acceso de solo lectura a tu contable.</i>	✓ ilimitado	✓ ilimitado	✓ ilimitado

Complementos disponibles para añadir a tu Plan



	Complementos para cobros	Complementos para gestión de gastos	Complementos para pagos
Cuota mensual	45 € / mes (sin IVA)	89 € / mes (sin IVA)	69 € / mes (sin IVA)
Cuota anual (Coste al mes)	35 € / mes (sin IVA)	69 € / mes (sin IVA)	59 € / mes (sin IVA)
Disponibilidad	Todos los planes	Planes para Pymes y Equipos	Planes para Pymes y Equipos
	Facturas periódicas <i>Automatiza el proceso de enviar facturas regularmente a un cliente.</i>	Configuración avanzada de tarjetas <i>Limitación de categorías de gasto y días de uso para las tarjetas.</i>	Recopilación ilimitada de facturas <i>Importa tus documentos de facturación e intégralos con los portales de los proveedores.</i>
	Sincronización continua de clientes y facturas desde integraciones CRM, herramienta de facturación y ERP.	Tarjetas Instant ilimitadas <i>Ideales para compras puntuales y no periódicas. Crea tarjetas virtuales temporales en solo unos clics.</i>	Conectividad ERP para la iniciación automática de pagos <i>Creación automatizada de transferencias a través de integraciones con su software ERP.</i>
	Recordatorio de pago <i>Envía recordatorios fácilmente y recibe notificaciones de cada pago en tiempo real</i>	Tarjetas virtuales ilimitadas <i>Realiza pagos online y utiliza las tarjetas en tiendas físicas con Apple Pay y Google Pay.</i>	Sincronización total con las herramientas de contratación <i>Conexión de pedidos y facturas con el software de compras.</i>
		Permisos avanzados para el rol de Manager <i>Personaliza los permisos de los gestores para otorgarles independencia en el gasto, bajo tu control. Los permisos avanzados permiten al gestor aprobar solicitudes de pago, tanto de tarjetas como de transferencias.</i>	Permisos avanzados para el rol de Manager <i>Personaliza los permisos de los gestores para otorgarles independencia en el gasto, bajo tu control. Los permisos avanzados permiten al gestor aprobar solicitudes de pago, tanto de tarjetas como de transferencias.</i>
			Flujo de trabajo de validación de facturas y solicitudes de pago <i>Configura flujos de trabajo de aprobación múltiple para solicitudes de gastos que superen un umbral definido.</i>
			Gestión presupuestaria <i>Permite el seguimiento del presupuesto en tiempo real, la gestión centralizada de gastos y la delegación de la supervisión financiera para optimizar y controlar el gasto empresarial.</i>

Tarjeta de pago

(disponible en todos los Planes)



	One	Plus	X (Metal)
Tarifas y límites			
Coste mensual <i>Aplicable a tarjetas no incluidas en el plan.</i>	5 € (sin IVA)	8 € ⁷ (sin IVA)	20 € (sin IVA)
Límites de pago <i>Por mes calendario.</i>	20 000 € / tarjeta	40 000 € / tarjeta	200 000 € / tarjeta
Límite de retirada en cajero <i>Por mes calendario.</i>	1000 € / tarjeta	2000 € / tarjeta	3000 € / tarjeta
Límite de retirada en cajero <i>Diario.</i>	500 € / tarjeta	1000 € / tarjeta	2000 € / tarjeta
Retiradas en cajero incluidas <i>2 €/retirada adicional</i>	0	5	Ilimitadas
Coste de sustitución de la tarjeta⁸ <i>En caso de reemplazo por pérdida, robo o uso fraudulento de una tarjeta.</i>	6 € (sin IVA)	6 € (sin IVA)	6 € (sin IVA)
Comisión por cambio de divisa en los pagos con tarjeta fuera de la zona euro	2 % / transacción	1 % / transacción	Gratis
Servicio de Concierge <i>Un conserje disponible para atender sus peticiones los 7 días de la semana.</i>	-	-	✓
Acceso a la sala VIP del aeropuerto	-	-	✓
Seguros	Pagos fraudulentos	Cobertura avanzada	Cobertura Premium

⁷ Aplicable a las tarjetas emitidas después del 13 de noviembre de 2023. Las tarjetas emitidas antes de esa fecha tendrán un costo de 6 €/mes por tarjeta hasta su renovación.

⁸ Esta tasa no se aplicará en caso de reemplazo por una tarjeta defectuosa o si la tarjeta se pierde durante el envío..

Seguro de viaje			
Anulación del viaje	-	-	5.000 € al año
Retrasos de vuelos y trenes	-	800 € por incidente	800 € por incidente
Equipaje y efectos personales	-	1000 € por incidente	1000 € por incidente
Cobertura de daños a un vehículo de alquiler	-	-	5000 € al año
Gastos médicos de viaje			
Gastos médicos en el extranjero	-	155 000 € por año, por beneficiario y por incidente	155 000 € por año, por beneficiario y por incidente
Asistencia y repatriación	-	✓	✓
Visita a un familiar cercano en caso de hospitalización	-	3250 € por hospitalización	3250 € por hospitalización
Cobertura de fraudes y compras online			
Cobertura de compra <i>Objetos dañados o robados</i>	-	2500 € al año o 1250€ por compra	2500 € al año o 1250 € por compra
Cobertura en la compra de un smartphone	-	-	✓
Uso fraudulento de la tarjeta	1500 € al año	3000 € al año	3000 € al año
Phishing	No incluido	1000 € al año	1000 € al año

Qonto