

# Qonto

---

## Offres et tarifs

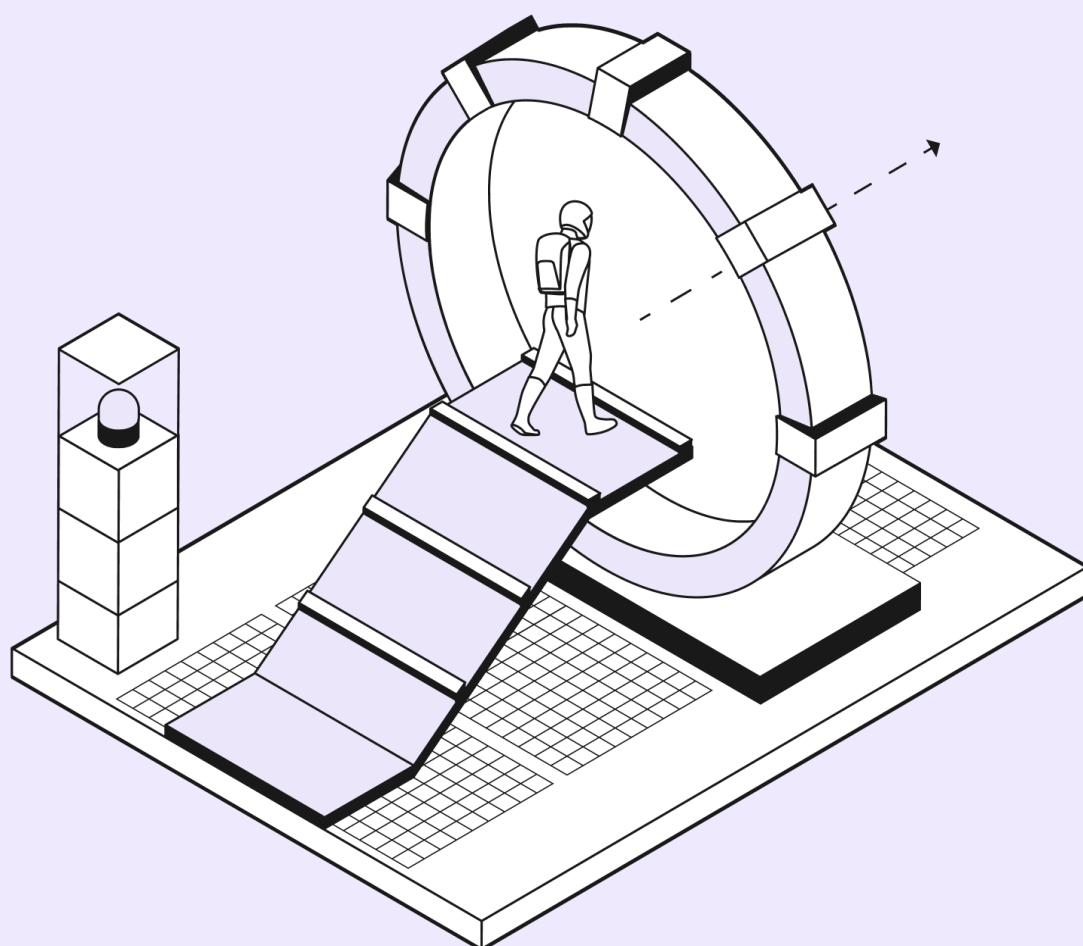
Compte et services de paiement

*Version en date du 1 octobre 2024*



# Forfaits Indépendants

*(Offres pour les indépendants et les micro-entreprises)*



	Basic	Smart	Premium
<b>Compte pro et Cartes</b>			
<b>Paiement annuel</b>	<b>9 € / mois</b> (hors taxes)	<b>19 € / mois</b> (hors taxes)	<b>39 € / mois</b> (hors taxes)
<b>Paiement mensuel</b>	<b>11 € / mois</b> (hors taxes)	<b>23 € / mois</b> (hors taxes)	<b>45 € / mois</b> (hors taxes)
<b>Comptes</b> <i>Créez des sous-comptes avec IBAN dédiés, pour séparer les postes de dépenses, activités ou taxes, selon vos besoins.</i>	1 compte	1 compte & 1 sous-compte	1 compte & 4 sous-comptes
<b>Cartes physiques (One)</b> <i>Paramétrez vos Mastercard Business, en temps réel : cartes One (include), Plus ou X Métal.</i>	1 carte	1 carte	1 carte
<b>Cartes virtuelles</b> <i>Payez en ligne avec vos cartes virtuelles et en magasin grâce à Apple Pay et Google Pay.</i>	0 +2 € / mois par carte	50 / mois +1 € / mois par carte supplémentaire	50 / mois +1 € / mois par carte supplémentaire
<b>Virements SEPA<sup>1</sup> et prélèvements automatiques (IN - OUT)</b> <i>Gérer les virements et les prélèvements automatiques dans l'application Qonto. Les transactions non incluses dans les plans seront facturées.</i>	30 / mois +0,40 € par transaction supplémentaire	60 / mois +0,40 € par transaction supplémentaire	100 / mois +0,10 € par transaction supplémentaire
<b>Virements groupés (XML)</b> <i>Regroupez vos virements volumineux pour réaliser jusqu'à 400 paiements en un clic.</i>	✓	✓	✓
<b>Virements SWIFT (IN)<sup>2</sup></b> <i>Recevez des paiements internationaux directement sur votre compte Qonto.</i>	5 € / virement reçu (hors taxes)	5 € / virement reçu (hors taxes)	5 € / virement reçu (hors taxes)

<sup>1</sup> S'applique aux virements entrants et sortants, ordinaires et instantanés.

<sup>2</sup> En outre, l'attention du Client est attirée sur les éventuels frais fixes que les banques et les intermédiaires financiers, chargés d'effectuer le virement sur le compte Qonto du Client, peuvent facturer pour le montant du virement. Qonto n'a aucun contrôle sur ces frais. Pour plus de précisions sur les conditions économiques des virements Swift entrants, le Client peut se référer à la FAQ disponible sur le [site](#).

<b>Virements internationaux (OUT)</b> <i>Effectuez des paiements internationaux directement depuis votre application Qonto en devises standard : USD<sup>3</sup> - GBP - CHF - EUR<sup>4</sup></i>	0,8 % / virement (min. 5 € HT)	0,8 % / virement (min. 5 € HT)	0,56 % / virement (min. 5 € HT)
<b>Virements internationaux (OUT)</b> <i>Effectuez des paiements internationaux dans d'autres devises disponibles (devises non standard), directement depuis votre application Qonto.</i>	1,8 % / virement (min. 5 € HT)	1,8 % / virement (min. 5 € HT)	1,56 % / virement (min. 5 € HT)
<b>Encaissement de chèques</b>	0 2 € par dépôt	2 / mois +2 € par dépôt supplémentaire	5 / mois +2 € par dépôt supplémentaire
<b>Services annexes</b>			
<b>Service client</b> <i>24 heures sur 24, 7 jours sur 7, par chat, téléphone ou e-mail.</i>	✓	✓	✓ Assistance prioritaire
<b>Notifications en temps réel</b> <i>Restez au courant de vos dépenses en recevant des notifications en temps réel sur votre téléphone ou par e-mail après chaque transaction.</i>	✓	✓	✓
<b>Accès aux partenaires financiers</b> <i>Trouvez un financement grâce à notre réseau de partenaires. Profitez d'un processus de demande accéléré et recevez les fonds directement sur votre compte Qonto.</i>	✓ Sous conditions d'éligibilité	✓ Sous conditions d'éligibilité	✓ Sous conditions d'éligibilité
<b>Factures fournisseurs</b>			
<b>Import et collecte automatisés</b> <i>Transférez vos factures reçues par e-mail et importez-les automatiquement depuis Google Drive ou Dropbox, ou faites-les glisser/déposer directement dans Qonto.</i>	✓	✓	✓

<sup>3</sup>Uniquement pour les virements SWIFT de type SHA et OUR en USD : frais fixes supplémentaires de 5 (SHA) et 15 (OUR) euros.

<sup>4</sup> Les virements SWIFT de type SHA et OUR en EUR font l'objet de frais fixes respectifs de 5 (SHA) et 15 (OUR) euros, sans frais variables.

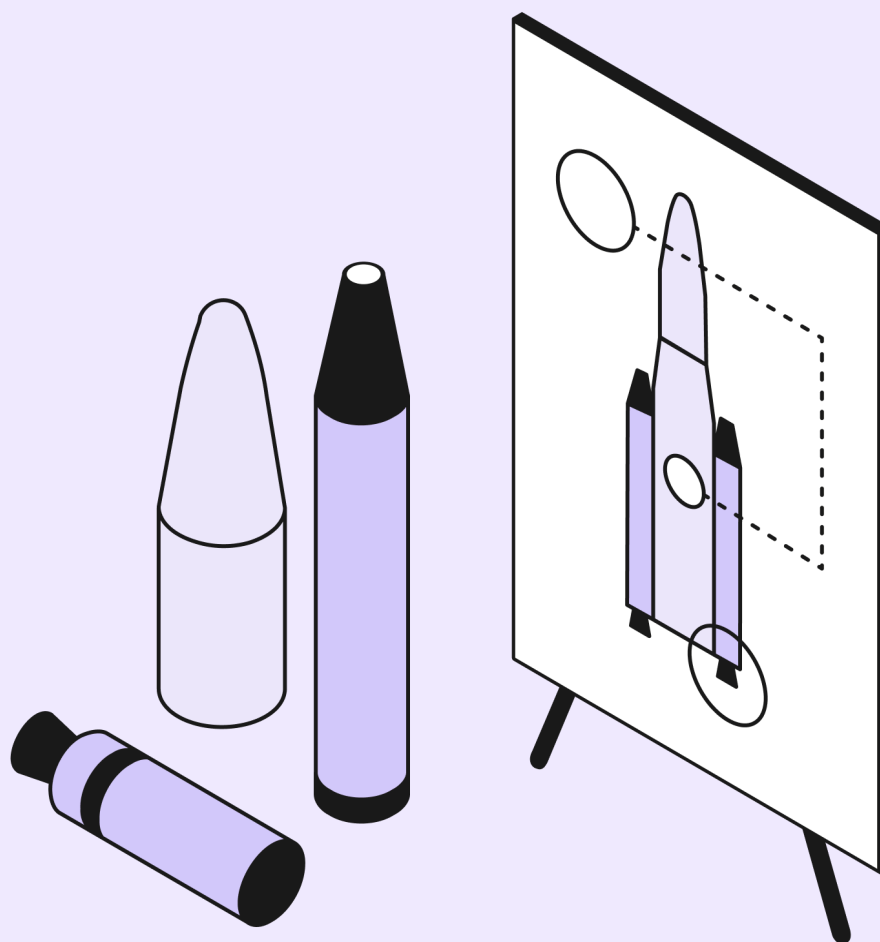
<p><b>Préparation automatique des virements (OCR)</b>  <i>Accélérez la préparation de vos virements grâce à la Reconnaissance Optique des Caractères (OCR) et à l'extraction automatique des données de la facture (bénéficiaire, IBAN, montant, etc).</i></p>	✓	✓	✓
<p><b>Suivi des paiements</b>  <i>Visualisez vos échéances en un coup d'œil, programmez vos virements ou payez sans délai avec les virements instantanés, et informez vos fournisseurs en un clic.</i></p>	✓	✓	✓
<p><b>Gestion des fournisseurs</b>  <i>Gérez vos fournisseurs et ajoutez automatiquement un taux de TVA spécifique.</i></p>	-	✓	✓
<p><b>Paiement fractionné</b>  <i>Obtenez des fonds instantanés pour payer vos factures fournisseurs, puis remboursez-nous en plusieurs fois. Des CGV distinctes s'appliquent.</i></p>	✓ Sous conditions d'éligibilité	✓ Sous conditions d'éligibilité	✓ Sous conditions d'éligibilité
<b>Facturation client</b>			
<p><b>Création et personnalisation de devis et factures</b>  <i>Créez et envoyez vos factures en moins d'une minute grâce aux données préenregistrées de vos clients et à votre catalogue de produits/ services. Vous pouvez aussi convertir vos devis en factures en un seul clic.</i></p>	✓	✓	✓
<p><b>Envois, relances et suivis automatisés des factures</b>  <i>Partagez vos devis et factures par e-mail et automatisez le suivi de vos encaissements. Faites des relances groupées en un seul clic et soyez notifié(e) de chaque transaction en temps réel.</i></p>	✓	✓	✓
<p><b>Conformité et archivage des factures</b>  <i>Simplifiez votre gestion administrative avec la numérotation automatique des factures et l'annulation facilitée grâce aux avoirs. Vos factures</i></p>	✓	✓	✓

clients se synchronisent automatiquement avec les transactions correspondantes dès leur paiement.			
Comptabilité, Reporting et Remboursement des dépenses personnelles			
<b>Numérisation des reçus</b> <i>Scannez vos reçus dans l'application. Nous les associons automatiquement à vos transactions et les certifions (même valeur légale que les originaux papier).</i>	Numérisé	Numérisé & Certifié	Numérisé & Certifié
<b>Transfert de justificatifs</b> <i>Transférez en un clic vos justificatifs vers une adresse e-mail dédiée. Nous les associons automatiquement à la bonne transaction.</i>	✓	✓	✓
<b>Labels personnalisés</b> <i>Automatisez votre comptabilité en ajoutant des labels personnalisés à vos transactions (code client, pays, nom d'équipe, projet...).</i>	✓	✓	✓
<b>Tableau de bord</b> <i>Pilotez votre trésorerie grâce à des indicateurs simples et un suivi en temps réel des entrées/sorties. Accédez à des filtres personnalisables avec le tableau de bord avancé.</i>	✓	Avancé	Avancé
<b>Intégrations API</b> <i>Connectez Qonto à vos outils et logiciels préférés pour automatiser toutes vos tâches répétitives.</i>	50+	80+	80+
<b>Agrégation de comptes externes</b> <i>Synchronisez en toute sécurité vos comptes bancaires externes et services de paiement pour piloter toutes vos finances sans quitter Qonto.</i>	✓	✓	✓
<b>Notes de frais</b> <i>Conservez toutes vos notes de frais sur une seule plateforme, suivez-les et approuvez-les en un clic pour des remboursements plus rapides.</i>	-	✓	✓
<b>Rappel de reçus manquants</b> <i>Envoyez des rappels manuels et/ou groupés.</i>	-	✓	✓

<b>Connexions EBICS</b> <i>Mettez en place une liaison EBICS entre Qonto et votre outil favori pour centraliser données bancaires, comptables ou paiements au même endroit.</i>	-	✓ JeDéclare	✓ JeDéclare
<b>Collaboration</b>			
<b>Accès Administrateur</b> <i>Déléguiez des tâches en donnant un accès au compte à vos équipes.</i>	1 inclus +10 € / mois par administrateur supplémentaire	1 inclus +10 € / mois par administrateur supplémentaire	1 inclus +10 € / mois par administrateur supplémentaire
<b>Accès Comptable</b> <i>Simplifiez votre comptabilité en donnant un accès en lecture seule à votre comptable.</i>	-	✓ Nombre illimité d'utilisateurs	✓ Nombre illimité d'utilisateurs

# Forfaits Équipes

*(Offres pour les TPE, PME, les Équipes et les Associations)*





	Essential	Business	Enterprise
<b>Compte pro et Cartes</b>			
<b>Paiement annuel</b>	49 € / mois (hors taxes)	99 € / mois (hors taxes)	199 € / mois (hors taxes)
<b>Paiement mensuel</b>	59 € / mois (hors taxes)	119 € / mois (hors taxes)	249 € / mois (hors taxes)
<b>Comptes</b> <i>Créez des sous-comptes avec IBAN dédiés, pour séparer les postes de dépenses, activités ou taxes, selon vos besoins.</i>	1 compte & 4 sous-comptes	1 compte & 9 sous-comptes	1 compte & 24 sous-comptes
<b>Cartes physiques (One)</b> <i>Paramétrez vos cartes Mastercard Business, en temps réel : cartes One (inclusive), Plus ou X Métal.</i>	2 cartes	10 cartes	30 cartes
<b>Cartes virtuelles</b> <i>Payez en ligne avec vos cartes virtuelles et en magasin grâce à Apple Pay et Google Pay.</i>	50 1 €/ mois par carte supplémentaire	50 1 €/ mois par carte supplémentaire	50 1 €/ mois par carte supplémentaire
<b>Virements SEPA<sup>5</sup> et prélèvements automatiques (IN - OUT)</b> <i>Gérer les virements et les prélèvements automatiques dans l'application Qonto. Les transactions non incluses dans les plans seront facturées.</i>	150 / mois +0,25 € par transaction supplémentaire	500 / mois +0,25 € par transaction supplémentaire	1 000 / mois +0,10 € par transaction supplémentaire
<b>Virements groupés (XML)</b> <i>Groupez vos virements volumineux pour réaliser jusqu'à 400 paiements en un clic.</i>	✓	✓	✓

<sup>5</sup> S'applique aux virements entrants et sortants, ordinaires et instantanés.

<b>Virements SWIFT entrants<sup>6</sup></b> <i>Recevez des paiements internationaux directement sur votre compte Qonto.</i>	5 € / virement reçu (hors taxes)	5 € / virement reçu (hors taxes)	5 € / virement reçu (hors taxes)
<b>Virements internationaux (OUT)</b> <i>Effectuez des paiements internationaux dans les devises standard : USD<sup>7</sup> - GBP - CHF - EUR<sup>8</sup> directement depuis votre application Qonto.</i>	0,56 % / virement (min. 5 € HT)	0,56 % / virement (min. 5 € HT)	0,56 % / virement (min. 5 € HT)
<b>Virements internationaux (OUT)</b> <i>Effectuez des paiements internationaux dans d'autres devises disponibles (devises non standard), directement depuis votre application Qonto.</i>	1,56 % / virement (min. 5 € HT)	1,56 % / virement (min. 5 € HT)	1,56 % / virement (min. 5 € HT)
<b>Encaissement de chèques</b>	5 / mois +2 € par dépôt supplémentaire	10 / mois +2 € par dépôt supplémentaire	15 / mois +2 € par dépôt supplémentaire
<b>Services annexes</b>			
<b>Service client</b> <i>24 heures sur 24, 7 jours sur 7, par chat, téléphone ou e-mail.</i>	✓	✓ Assistance prioritaire	✓ Assistance prioritaire
<b>Chargé d'Affaires</b> <i>Un Chargé d'Affaires dédié pour vous accompagner au quotidien, dès l'ouverture du compte.</i>	-	✓	✓
<b>Notifications en temps réel</b> <i>Restez au courant de vos dépenses en recevant des notifications en temps réel sur votre téléphone ou par e-mail après chaque transaction.</i>	✓	✓	✓
<b>Offres de financement partenaires</b> <i>Trouvez un financement grâce à notre réseau de partenaires. Faites vos demandes en accéléré depuis Qonto et recevez les fonds directement sur votre compte.</i>	✓	✓	✓

<sup>6</sup>En outre, l'attention du Client est attirée sur les éventuels frais fixes que les banques et les intermédiaires financiers, chargés d'effectuer le virement sur le compte Qonto du Client, peuvent facturer pour le montant du virement. Qonto n'a aucun contrôle sur ces frais. Pour plus de précisions sur les conditions économiques des virements Swift entrants, le Client peut se référer à la FAQ disponible sur le [site](#).

<sup>7</sup>Uniquement pour les virements SWIFT de type SHA et OUR en USD : frais fixes supplémentaires de 5 (SHA) et 15 (OUR) euros.

<sup>8</sup> Les virements SWIFT de type SHA et OUR en EUR font l'objet de frais fixes respectifs de 5 (SHA) et 15 (OUR) euros, sans frais variables.

## Factures fournisseurs

<p><b>Import et collecte automatisés</b>  <i>Transférez vos factures reçues par e-mail et importez-les automatiquement depuis Google Drive ou Dropbox, ou faites-les glisser directement dans Qonto.</i></p>	✓	✓	✓
<p><b>Prélèvement automatique (OCR)</b>  <i>Traitez les paiements plus rapidement grâce à l'extraction automatique des données de vos factures (bénéficiaire, IBAN, montant, etc.).</i></p>	✓	✓	✓
<p><b>Suivi des paiements</b>  <i>Visualisez vos échéances en un coup d'œil, programmez vos virements ou payez sans délai avec les virements instantanés, et informez vos fournisseurs en un clic.</i></p>	✓	✓	✓
<p><b>Gestion des fournisseurs</b>  <i>Gérez vos fournisseurs et ajoutez automatiquement un taux de TVA spécifique.</i></p>	✓	✓	✓
<p><b>Paieement fractionné</b>  <i>Obtenez des fonds instantanés pour financer vos factures fournisseurs, puis remboursez-nous en plusieurs fois (à un taux d'intérêt mensuel fixe de 1,17 %). Des CGV distinctes s'appliquent.</i></p>	✓ Sous conditions d'éligibilité	✓ Sous conditions d'éligibilité	✓ Sous conditions d'éligibilité

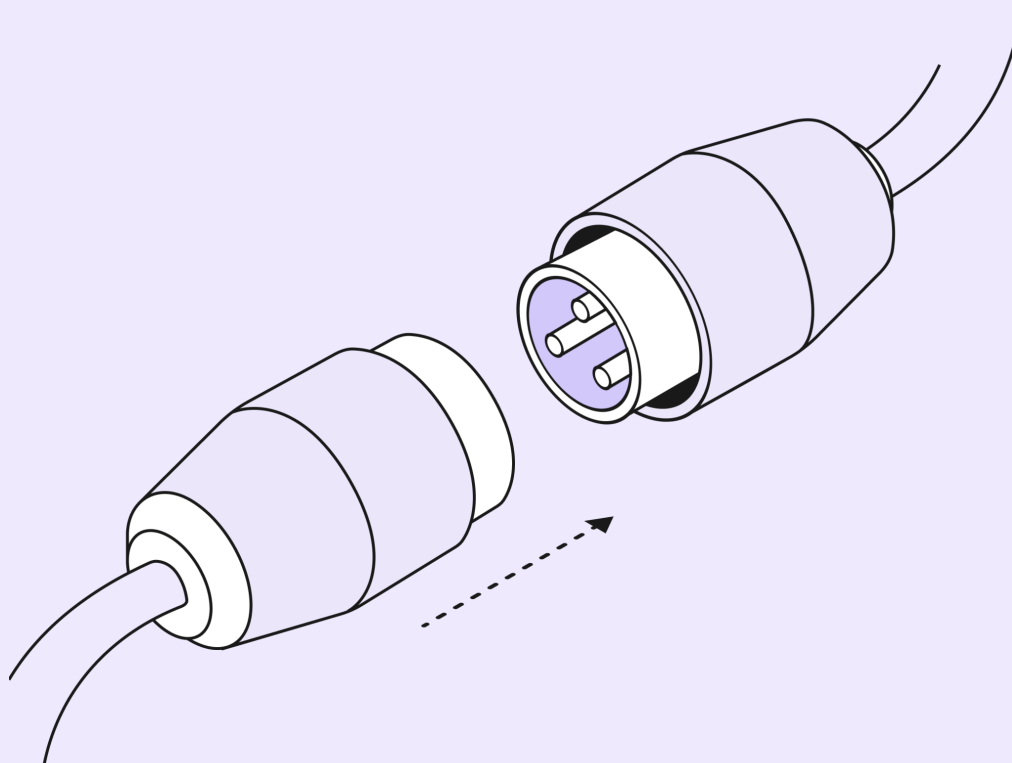
## Facturation client

<p><b>Création et personnalisation de devis et factures</b>  <i>Créez et envoyez vos factures en moins d'une minute grâce aux données préenregistrées de vos clients et à votre catalogue de produits/ services. Vous pouvez aussi convertir vos devis validés en factures en un seul clic.</i></p>	✓	✓	✓
<p><b>Envois, relances et suivi automatisé des factures</b>  <i>Partagez vos devis et factures par e-mail et automatisez le suivi de vos encaissements. Faites des relances groupées en un seul clic et soyez notifié(e) de chaque transaction en temps réel.</i></p>	✓	✓	✓

<p><b>Conformité et archivage</b> Simplifiez votre gestion administrative avec la numérotation automatique des factures et l'annulation facilitée grâce aux avoirs. Vos factures clients se synchronisent automatiquement avec les transactions correspondantes dès leur paiement.</p>	✓	✓	✓
<b>Gestion des dépenses</b>			
<p><b>Catégories de dépenses</b> Autorisez les paiements par carte de vos équipes, uniquement pour certaines catégories (alimentation, transport, équipement...).</p>	✓	✓	✓
<p><b>Demandes de cartes et virements</b> Validez en un clic les demandes de cartes et de virements de votre équipe.</p>	-	✓	✓
<p><b>Notes de frais</b> Conservez toutes vos notes de frais sur une seule plateforme, suivez-les et approuvez-les en un clic pour des remboursements plus rapides.</p>	✓	✓	✓
<b>Comptabilité, Reporting et Remboursement des dépenses personnelles</b>			
<p><b>Numérisation et certification des reçus</b> Scannez vos reçus dans l'application. Nous les associons à vos transactions et les certifions (même valeur légale que les originaux papier).</p>	✓	✓	✓
<p><b>Transfert de justificatifs</b> Transférez en un clic vos justificatifs vers une adresse e-mail dédiée. Nous les associons automatiquement à la bonne transaction.</p>	✓	✓	✓
<p><b>Labels personnalisés</b> Automatisez votre comptabilité en ajoutant des labels personnalisés à vos transactions (code client, pays, nom d'équipe, projet...).</p>	✓	✓	✓

<b>Tableau de bord</b> <i>Pilotez votre trésorerie grâce à des indicateurs simples et un suivi en temps réel. Accédez à des filtres personnalisés avec le tableau de bord avancé.</i>	✓	✓ Avancé	✓ Avancé
<b>Intégrations API</b> <i>Connectez Qonto à vos outils favoris pour automatiser toutes vos tâches répétitives.</i>	80+	80+	80+
<b>Agrégation de comptes externes</b> <i>Synchronisez vos comptes bancaires externes et services de paiement en toute sécurité.</i>	✓	✓	✓
<b>Rappel de reçus manquants</b> <i>Envoyez des rappels ponctuels et/ou récurrents.</i>	✓	✓	✓
<b>Intégrations EBICS</b> <i>Mettez en place une liaison EBICS entre Qonto et votre outil favori pour centraliser données bancaires, comptables ou paiements au même endroit.</i>	✓ JeDéclare	✓ JeDéclare	✓ JeDéclare
<b>Collaboration</b>			
<b>Accès Administrateur</b> <i>Délégez des tâches en donnant un accès à votre équipe.</i>	✓ Nombre illimité d'utilisateurs	✓ Nombre illimité d'utilisateurs	✓ Nombre illimité d'utilisateurs
<b>Accès Comptable</b> <i>Simplifiez votre comptabilité en donnant un accès en lecture seule à votre comptable.</i>	✓ Nombre illimité d'utilisateurs	✓ Nombre illimité d'utilisateurs	✓ Nombre illimité d'utilisateurs
<b>Personnalisation du rôle de Manager (Standard)</b> <i>Choisissez ce que chaque Manager peut voir et faire, et déléguez en toute confiance. La personnalisation standard permet au Manager d'ajouter de nouveaux membres et de créer de nouveaux virements ou cartes.</i>	-	✓ Nombre illimité d'utilisateurs	✓ Nombre illimité d'utilisateurs
<b>Accès Employé</b> <i>Donnez un accès aux membres de votre équipe pour déléguer des tâches.</i>	✓ Nombre illimité d'utilisateurs	✓ Nombre illimité d'utilisateurs	✓ Nombre illimité d'utilisateurs

## Modules complémentaires (*disponibles à l'achat*)



	Module Gestion des factures clients	Module Gestion des factures fournisseurs	Module Gestion des dépenses d'équipes
Paiement annuel	35 € / mois (hors taxes)	59 € / mois (hors taxes)	69 € / mois (hors taxes)
Paiement mensuel	45 € / mois (hors taxes)	69 € / mois (hors taxes)	89 € / mois (hors taxes)
Disponibilité du module	Tous les forfaits	Forfaits Équipes	Forfaits Équipes
	<p><b>Envoi automatique de factures pour la collecte des abonnements récurrents</b> <i>Automatisez le processus d'envoi régulier de factures à un client.</i></p>	<p><b>Collecte illimitée de factures depuis vos outils de gestion</b> <i>Importez vos factures, devis, bons de commande et intégrez-les aux portails de vos fournisseurs.</i></p>	<p><b>Indemnité kilométrique</b> <i>Obtenez un remboursement des frais d'utilisation de votre véhicule lors d'un déplacement professionnel.</i></p>
	<p><b>Relance des factures impayées</b> <i>Envoyez facilement des relances et recevez des notifications en temps réel pour chaque paiement.</i></p>	<p><b>Initiations de paiement via les intégrations ERP</b> <i>Virements automatisés grâce aux intégrations avec votre logiciel ERP.</i></p>	<p><b>Paramétrage avancé de vos cartes</b> <i>Définissez des limites journalières et les catégories de dépenses.</i></p>
	<p><b>Synchronisation continue des clients et des factures à partir de vos outils de gestion</b> <i>CRM, outil de facturation et ERP.</i></p>	<p><b>Synchronisation avec les outils de gestion des dépenses</b> <i>Synchronisation des bons de commande et des factures avec votre logiciel de gestion des dépenses</i></p>	<p><b>Cartes éphémères illimitées<sup>9</sup></b> <i>Idéales pour les achats ponctuels. Créez des cartes virtuelles éphémères en quelques clics.</i></p>
		<p><b>Personnalisation du rôle de Manager (Avancé)</b> <i>Personnalisez les autorisations des Managers pour contrôler les dépenses. Les autorisations avancées permettent au gestionnaire d'approuver les demandes de paiement (cartes et virements).</i></p>	<p><b>Cartes virtuelles illimitées<sup>10</sup></b> <i>Payez en ligne avec des cartes virtuelles et utilisez-les en magasin avec Apple Pay et Google Pay.</i></p>
		<p><b>Procédure de validation des demandes de paiement</b> <i>Définissez les règles d'approbation multiples lorsque les demandes de dépenses atteignent un seuil défini (cartes et virements).</i></p>	<p><b>Personnalisation du rôle de Manager (Avancé)</b> <i>Personnalisez les autorisations des Managers pour contrôler les dépenses. Les autorisations avancées permettent au gestionnaire d'approuver les demandes de paiement (cartes et virements).</i></p>
		<p><b>Gestion du budget de vos équipes</b> <i>Activez le suivi budgétaire en temps réel, la gestion centralisée des dépenses et la délégation de la supervision financière pour optimiser et contrôler les dépenses de l'entreprise.</i></p>	<p><b>Procédure de validation des demandes de paiement</b> <i>Définissez les règles d'approbation multiples lorsque les demandes de dépenses atteignent un seuil défini (cartes et virements).</i></p>

<sup>9</sup> Sous réserve d'un usage raisonnable.

<sup>10</sup> Sous réserve d'un usage raisonnable.

### Gestion du budget de vos équipes

*Activez le suivi budgétaire en temps réel, la gestion centralisée des dépenses et la délégation de la supervision financière pour optimiser et contrôler les dépenses de l'entreprise.*



Cartes de paiement  
*(disponibles à l'achat)*



	One	Plus	X (Métal)
<b>Paiement mensuel</b> <i>Pour les cartes non incluses dans les Plans.</i>	5 € (hors taxes)	8 € <sup>11</sup> (hors taxes)	20 € (hors taxes)
<b>Limites et suppléments</b>			
<b>Limites de paiement</b> <i>Par mois civil.</i>	20 000 € / carte	40 000 € / carte	200 000 € / carte
<b>Limites de retrait</b> <i>Par mois civil.</i>	1 000 € / carte	2 000 € / carte	3 000 € / carte
<b>Nombre de retraits en distributeurs</b>	0 2 € / retrait	5 / mois puis 2 € / retrait	Illimité
<b>Coût de remplacement de la carte<sup>12</sup></b> <i>En cas de remplacement d'une carte perdue, volée ou utilisée frauduleusement.</i>	6 € (hors taxes)	6 € (hors taxes)	6 € (hors taxes)
<b>Commission de change hors zone Euro</b>	2 % / transaction	1 % / transaction	Aucune commission ✓
<b>Assistant personnel</b> <i>Un concierge qui répond à vos demandes 7 jours sur 7.</i>	-	-	✓
<b>Accès au salon / lounge d'aéroports</b>	-	-	✓
<b>Assurance</b>	Paiements frauduleux	Protection avancée	Protection premium
<b>Assurance Voyage</b>			
<b>Annulation voyage</b>	-	-	5 000 € / an
<b>Retards d'avion ou de trains</b>	-	800 € / incident	800 € / incident
<b>Bagages et effets personnels perdus, volés ou</b>	-	1 000 € / incident	1 000 € / incident

<sup>11</sup> Applicable aux cartes émises après le 13 novembre 2023. Les cartes émises avant cette date sont soumises au prix de 6 €/mois par carte jusqu'à leur renouvellement.

<sup>12</sup> Ces frais ne seront pas facturés en cas de remplacement d'une carte défectueuse ou de perte de la carte pendant le transport.

endommagés			
Dommages matériels sur un véhicule de location	-	-	5 000€ / an
<b>Assurance Frais médicaux</b>			
Frais médicaux à l'étranger	-	155 000 € par an, par bénéficiaire et par incident	155 000 € par an, par bénéficiaire et par incident
Assistance et rapatriement	-	✓	✓
Frais de visite d'un proche en cas d'hospitalisation	-	3 250 € / hospitalisation	3 250 € / hospitalisation
<b>Assurance Fraudes et Achats en ligne</b>			
Protection des achats <i>Objets endommagés ou volés</i>	-	2 500 € par an ou 1 250€ par achat	2 500 € par an ou 1 250€ par achat
Protection sur l'achat de smartphones	-	-	✓
Utilisation frauduleuse de la carte	1 500 € / an	3 000 € / an	3 000 € / an
Hameçonnage (Phishing) <i>Site frauduleux</i>	Non inclus	1 000 € / an	1 000 € / an

## Opérations spéciales

Gestion des irrégularités <i>y compris la saisie par l'autorité saisissante compétente<sup>13</sup></i>	100 €	100 €	100 €
--	-------	-------	-------

<sup>13</sup>Dans le cas où le compte est ouvert en violation de la présente convention ou de toute disposition légale ou réglementaire.

**Qonto**