

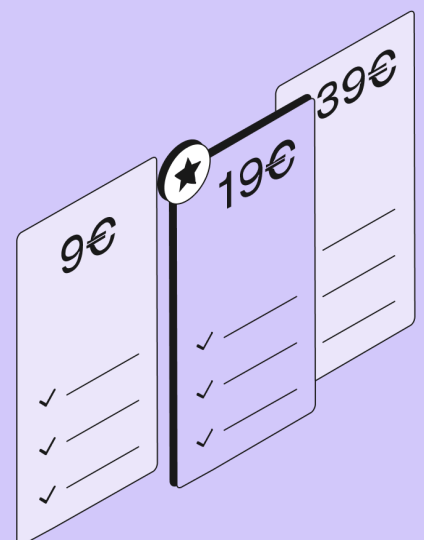
# Qonto

---

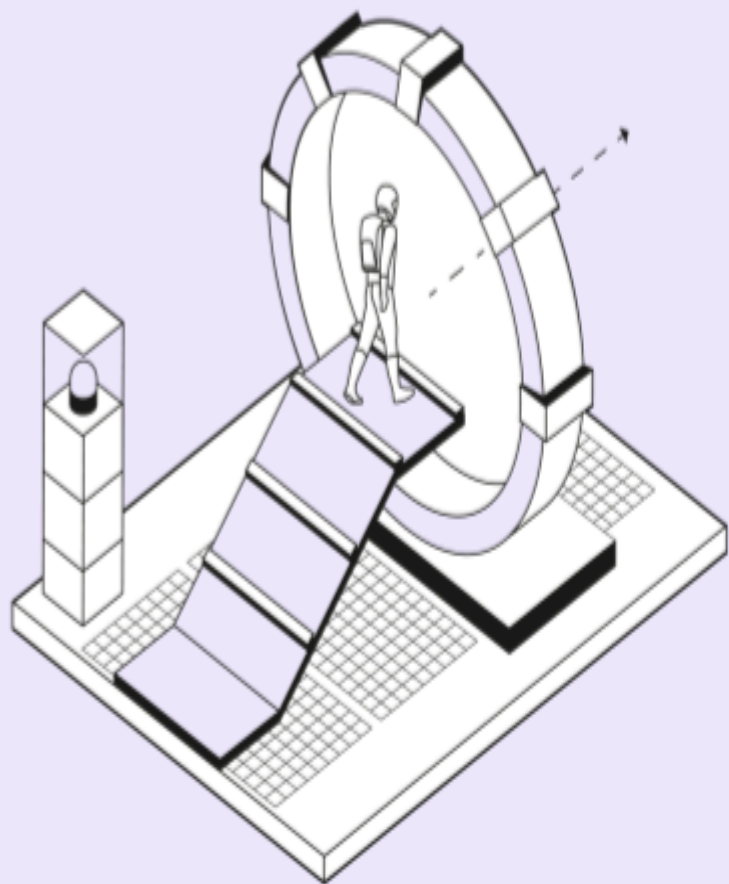
## Preise und Gebühren

Geschäftskonto und Zahlungsdienste

Aktualisierte Version: 24. Dezember 2024



# Angebote für Selbstständige und Kleinstunternehmen



	Basic	Smart	Premium
<b>Geschäftskonto &amp; Zahlungsdienste</b>			
Monatliche Zahlung	11 € / Monat <small>(exkl. MwSt.)</small>	23 € / Monat <small>(exkl. MwSt.)</small>	45 € / Monat <small>(exkl. MwSt.)</small>
Jährliche Zahlung	9 € / Monat <small>(exkl. MwSt.)</small>	19 € / Monat <small>(exkl. MwSt.)</small>	39 € / Monat <small>(exkl. MwSt.)</small>
Konten <small>Erstellen Sie Unterkonten mit eigener IBAN, um Ihre Ausgaben, Steuern und mehr separat zu verwalten.</small>	1 Konto	1 Konto & 1 Unterkonto	1 Konto & 4 Unterkonten
Physische Karten (One) <small>Passen Sie die Einstellungen Ihrer Mastercard Karten individuell an: One Card (in Ihrem Plan inklusive), Plus Card oder Metall X Card.</small>	1 Karte	1 Karte	1 Karte
Virtuelle Karten <small>Mit Ihren virtuellen Karten können Sie Online-Zahlungen tätigen und via Apple Pay und Google Pay in Geschäften bezahlen.</small>	0 2 €/Monat pro Karte	50/Monat 1 €/Monat pro Zusatzkarte	50/Monat 1 €/Monat pro Zusatzkarte
SEPA-Überweisungen <sup>1</sup> & Lastschriften <small>Verwalten Sie Überweisungen und Lastschriften in der Qonto App. Transaktionen, die nicht in den Plänen enthalten sind, werden in Rechnung gestellt.</small>	30/Monat 0,40 € pro zusätzlicher Transaktion	60/Monat 0,40 € pro zusätzlicher Transaktion	100/Monat 0,10 € pro zusätzlicher Transaktion
Sammelüberweisungen (XML) <small>Kombinieren Sie Sammelüberweisungen, um mehrere Zahlungen auf einmal zu tätigen.</small>	✓	✓	✓
Eingehende SWIFT-Überweisungen <sup>2</sup> <small>Erhalten Sie internationale Zahlungen direkt auf Ihr Qonto Konto.</small>	5 € / erhaltene Überweisung <small>(exkl. MwSt.)</small>	5 € / erhaltene Überweisung <small>(exkl. MwSt.)</small>	5 € / erhaltene Überweisung <small>(exkl. MwSt.)</small>
Ausgehende Auslandsüberweisungen Standard-Fremdwährungen <small>Tätigen Sie internationale Zahlungen direkt von Ihrer Qonto App aus in Standardwährungen: USD<sup>3</sup>- GBP -CHF-EUR<sup>4</sup></small>	0,8 % / Überweisung <small>(mind. 5 € ohne MwSt.)</small>	0,8 % / Überweisung <small>(mind. 5 € ohne MwSt.)</small>	0,56 % / Überweisung <small>(mind. 5 € ohne MwSt.)</small>
Ausgehende Auslandsüberweisungen in anderen Fremdwährungen <small>Tätigen Sie internationale Zahlungen in anderen verfügbaren Währungen (Nicht-Standardwährungen) direkt von Ihrer Qonto-App aus.</small>	1,8 % / Übertragung <small>(mind. 5 € ohne MwSt.)</small>	1,8 % / Übertragung <small>(mind. 5 € ohne MwSt.)</small>	1,56 % / Überweisung <small>(mind. 5 € ohne MwSt.)</small>

<sup>1</sup> Gilt für eingehende und ausgehende Überweisungen, Standard- und Echtzeitüberweisungen.

<sup>2</sup> Darüber hinaus wird der Kunde auf etwaige feste Gebühren hingewiesen, die Banken und Finanzvermittler, die für die Überweisung auf das Qonto Konto des Kunden verantwortlich sind, für den Überweisungsbetrag berechnen können. Qonto hat keine Kontrolle über diese Gebühren. Für weitere Erläuterungen zu den wirtschaftlichen Bedingungen eingehender Swift-Überweisungen kann der Kunde die auf der [Website](#) verfügbaren FAQ einsehen.

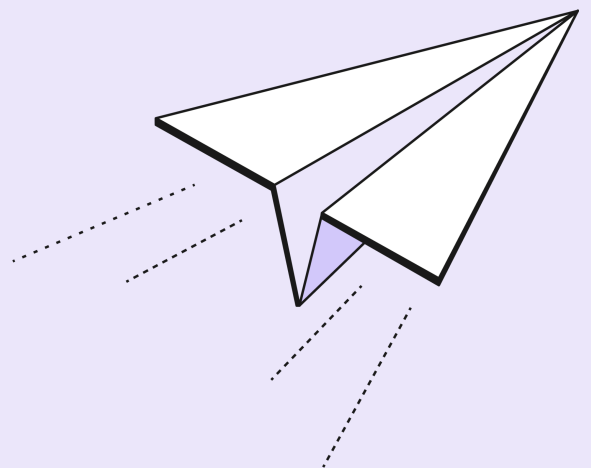
<sup>3</sup> Nur für SWIFT-Überweisungen des Typs SHA und OUR in USD: zusätzliche Pauschalgebühren von 5 € (SHA) und 15 € (OUR).

<sup>4</sup> Für SWIFT-Überweisungen des Typs SHA und OUR in EUR werden feste Gebühren in Höhe von 5 € (SHA) und 15 € (OUR) erhoben.

Ergänzende Dienstleistungen			
<b>Kundenservice</b> <i>7 Tage die Woche per Chat, Telefon oder E-Mail</i>	✓	✓	✓ <i>Premium Kundenservice</i>
<b>Benachrichtigungen in Echtzeit</b> <i>Verfolgen Sie Ihre Ausgaben jederzeit und überall - bei jeder Transaktion erhalten Sie eine Benachrichtigung in Echtzeit.</i>	✓	✓	✓
<b>Finanzierungspartner</b> <i>Nutzen Sie unser Partnernetzwerk, um Ihre ideale Finanzierung einfach und schnell zu beantragen. Sie erhalten den Betrag direkt auf Ihr Qonto Konto.</i>	✓ <i>gemäß den Bedingungen zur Berechtigung</i>	✓ <i>gemäß den Bedingungen zur Berechtigung</i>	✓ <i>gemäß den Bedingungen zur Berechtigung</i>
Lieferantenrechnungen			
<b>Automatisierter Rechnungsimport und -einzug</b> <i>Automatisieren Sie die Übertragung von Rechnungen, die Sie per E-Mail erhalten haben, importieren Sie sie automatisch aus Google Drive oder Dropbox oder ziehen Sie sie einfach per Drag &amp; Drop direkt in Qonto.</i>	✓	✓	✓
<b>Automatisierte Zahlungsverarbeitung mit OCR</b> <i>Verarbeiten Sie Zahlungen schneller dank optischer Zeichenerkennung (OCR) und der automatischen Extraktion von Rechnungsdaten (Empfänger, IBAN, Betrag).</i>	✓	✓	✓
<b>Verfolgung und Bezahlung von Rechnungen</b> <i>Sehen Sie alle Fälligkeitstermine auf einen Blick, planen Sie Zahlungen, tätigen Sie sofortige SEPA-Überweisungen und informieren Sie Ihre Lieferanten mit nur einem Klick.</i>	✓	✓	✓
<b>Lieferantenverwaltung</b> <i>Kategorisieren Sie Ihre Lieferanten und fügen Sie automatisch einen bestimmten Mehrwertsteuersatz hinzu.</i>	-	✓	✓
<b>Ratenzahlung</b> <i>Erhalten Sie eine Sofortfinanzierung, um Ihre Rechnungen zu begleichen und zahlen Sie den Betrag in Monatsraten zurück.. Es gelten gesonderte AGB.</i>	✓ <i>gemäß den Bedingungen zur Berechtigung</i>	✓ <i>gemäß den Bedingungen zur Berechtigung</i>	✓ <i>gemäß den Bedingungen zur Berechtigung</i>
Kundenrechnungen			
<b>Personalisierte Angebote &amp; Rechnungen</b> <i>Erstellen und versenden Sie Rechnungen in weniger als einer Minute dank der vorab gespeicherten Daten Ihrer Kunden und Ihres Produkt- und Dienstleistungskatalogs. Sie können auch Ihre genehmigten Angebote direkt in Rechnungen umwandeln.</i>	✓	✓	✓
<b>Automatisiert senden, verfolgen &amp; mahnen</b> <i>Ihre Angebote und Rechnungen per E-Mail versenden und die Überwachung Ihrer Zahlungseingänge automatisieren.</i>	✓	✓	✓

<b>Rechnungsprüfung und Ablage</b> <i>Vereinfachen Sie Ihre Verwaltung mit automatischer Rechnungsnummerierung, stornieren Sie eine Rechnung dank Gutschriften ganz oder teilweise, synchronisieren Sie Kundenrechnungen automatisch mit den richtigen Transaktionen, sobald sie bezahlt sind.</i>	✓	✓	✓
<b>Buchhaltung, Reporting und Erstattung persönlicher Ausgaben</b>			
<b>Digitalisierte Belege</b> <i>Laden Sie Ihre Belege in die App hoch. Diese werden automatisch den richtigen Transaktionen zugeordnet, digitalisiert und GoBD-konform beglaubigt.</i>	digitalisiert	digitalisiert & beglaubigt	digitalisiert & beglaubigt
<b>Belegweiterleitung</b> <i>Leiten Sie per E-Mail erhaltene Belege direkt an Ihr Konto weiter, wo diese automatisch mit den passenden Transaktionen verknüpft werden.</i>	✓	✓	✓
<b>Benutzerdefinierte Tags</b> <i>Automatisieren Sie Ihre Buchhaltung, indem Sie Ihren Transaktionen Bezeichnungen hinzufügen (z.B. Kundencode, Land, Teamnamen, Projekte).</i>	✓	✓	✓
<b>Dashboard</b> <i>Managen Sie Ihren Cashflow mit Diagrammen und verfolgen Sie alle Zahlungsein- und -ausgänge Ihres Qonto Kontos mithilfe von anpassbaren Filtern.</i>	✓	erweitert	erweitert
<b>API Integrationen</b> <i>Verbinden Sie Ihr Qonto Konto mittels API-Verbindung mit Ihren bevorzugten Tools, um Prozesse zu automatisieren. Inklusive DATEV, lexoffice, sevdesk uvm.</i>	20+	25+	25+
<b>EBICS Integrationen</b> <i>Ihre direkte Anbindung an DATEV: Übermitteln Sie Ihre Kontoumsätze automatisiert und sicher mit DATEV Bankdatenservice RZ-Bankinfo (via EBICS-Verfahren). Initiieren Sie Zahlungen direkt in Ihrer DATEV-Anwendung.</i>	-	DATEV RZ - Bankinfo	DATEV RZ - Bankinfo
<b>Externe Konten verbinden</b> <i>Verbinden Sie Ihre Konten &amp; Zahlungsdienste sicher und verwalten Sie Ihre Finanzen direkt über Ihre Qonto App.</i>	✓	✓	✓
<b>Persönliche Erstattungen</b> <i>Zahlen Sie sich Ihre Auslagen selbst zurück und gleichen Sie Belege automatisch ab, um die Buchführung zu erleichtern.</i>	-	✓	✓
<b>Erinnerung an fehlende Belege</b> <i>Senden Sie manuelle und/oder Sammelerinnerungen.</i>	-	✓	✓
<b>Team &amp; Kostenmanagement</b>			
<b>Adminzugriff für Benutzer</b> <i>Delegieren Sie Aufgaben, indem Sie Mitgliedern Ihres Teams Zugriff auf das Konto gewähren.</i>	1 +10 €/ Monat pro zusätzlichem Benutzer	1 +10 €/ Monat pro zusätzlichem Benutzer	1 +10 €/ Monat pro zusätzlichem Benutzer
<b>Buchhaltungszugang</b> <i>Vereinfachen Sie Ihre Buchhaltung, indem Sie Ihrem Buchhalter einen speziellen Lesezugriff gewähren.</i>	-	✓ unbegrenzte Anzahl von Benutzern	✓ unbegrenzte Anzahl von Benutzern

# Angebote für kleine und mittlere Unternehmen



	Essential	Business	Enterprise
<b>Geschäftskonto und Zahlungsdienste</b>			
Monatliche Zahlung	59 € / Monat <small>(ohne MwSt.)</small>	119 € / Monat <small>(ohne MwSt.)</small>	249 € / Monat <small>(ohne MwSt.)</small>
Jährliche Zahlung	49 € / Monat <small>(ohne MwSt.)</small>	99 € / Monat <small>(ohne MwSt.)</small>	199 € / Monat <small>(ohne MwSt.)</small>
Konten <small>Erstellen Sie Unterkonten mit eigener IBAN, um Ihre Ausgaben, Steuern und mehr separat zu verwalten.</small>	1 Konto & 4 Unterkonten	1 Konto & 9 Unterkonten	1 Konto & 24 Unterkonten
Physische Karten (One) <small>Passen Sie die Einstellungen Ihrer Mastercard Karten individuell an: One Card (in Ihrem Plan inklusive), Plus Card oder Metall X Card.</small>	2 Karten	10 Karten	30 Karten
Virtuelle Karten <small>Mit Ihren virtuellen Karten können Sie Onlinezahlungen tätigen und via Apple Pay und Google Pay in Geschäften bezahlen.</small>	50 <small>1 €/Monat pro Zusatzkarte</small>	50 <small>1 €/Monat pro Zusatzkarte</small>	50 <small>1 €/Monat pro Zusatzkarte</small>
SEPA-Überweisungen <sup>5</sup> & Lastschriften <small>Verwalten Sie Überweisungen und Lastschriften in der Qonto App. Transaktionen, die nicht in den Plänen enthalten sind, werden pro Überweisung in Rechnung gestellt. Ziehen Sie einmalige und wiederkehrende Lastschriften direkt in Qonto ein.</small>	150 / Monat <small>0.25€ pro zusätzlicher Transaktion</small>	500 / Monat <small>0.25€ pro zusätzlicher Transaktion</small>	1000 / Monat <small>0.10€ pro zusätzlicher Transaktion</small>
Sammelüberweisungen <small>Kombinieren Sie Sammelüberweisungen, um mehrere Zahlungen auf einmal zu tätigen.</small>	✓	✓	✓
Eingehende SWIFT Überweisungen <sup>6</sup> <small>Erhalten Sie internationale Zahlungen direkt auf Ihr Qonto Konto.</small>	5 € / erhaltene Überweisung <small>(exkl. MwSt.)</small>	5 € / erhaltene Überweisung <small>(exkl. MwSt.)</small>	5 € / erhaltene Überweisung <small>(exkl. MwSt.)</small>
Ausgehende Auslandsüberweisungen Standard-Fremdwährungen <small>Tätigen Sie internationale Zahlungen in den Standardwährungen: USD<sup>7</sup> - GBP - CHF - EUR<sup>8</sup> direkt von Ihrer Qonto App aus.</small>	0,56% / Überweisung <small>(mind. 5 € exkl. MwSt.)</small>	0,56% / Überweisung <small>(mind. 5 € exkl. MwSt.)</small>	0,56% / Überweisung <small>(mind. 5 € exkl. MwSt.)</small>

<sup>5</sup> Gilt für eingehende und ausgehende Überweisungen, Standard- und Echtzeitüberweisungen.

<sup>6</sup> Darüber hinaus wird der Kunde auf etwaige feste Gebühren hingewiesen, die Banken und Finanzvermittler, die für die Überweisung auf das Qonto Konto des Kunden verantwortlich sind, für den Überweisungsbetrag berechnen können. Qonto hat keine Kontrolle über diese Gebühren. Für weitere Erläuterungen zu den wirtschaftlichen Bedingungen eingehender Swift-Überweisungen kann der Kunde die auf der [Website](#) verfügbaren FAQ einsehen.

<sup>7</sup> Nur für SWIFT-Überweisungen des Typs SHA und OUR in USD: zusätzliche Pauschalgebühren von 5 € (SHA) und 15 € (OUR).

<sup>8</sup> Für SWIFT-Überweisungen des Typs SHA und OUR in EUR werden feste Gebühren in Höhe von 5 € (SHA) und 15 € (OUR) erhoben.

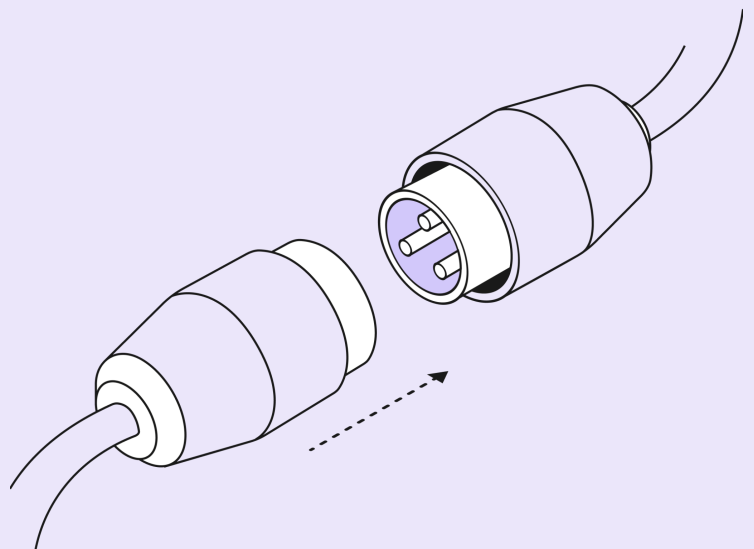
<p>Ausgehende Auslandsüberweisungen in anderen Fremdwährungen</p> <p><i>Führen Sie internationale Zahlungen in anderen verfügbaren Währungen (Nicht-Standardwährungen) direkt von Ihrer Qonto App aus durch.</i></p>	1,56% / Überweisung <i>(mind. 5 € exkl. MwSt.)</i>	1,56% / Überweisung <i>(mind. 5 € exkl. MwSt.)</i>	1,56% / Überweisung <i>(mind. 5 € exkl. MwSt.)</i>
<b>Ergänzende Dienstleistungen</b>			
<p>Kundenservice</p> <p><i>7 Tage die Woche Support per Chat, Telefon oder E-Mail</i></p>	✓	✓ <i>Premium Kundenservice</i>	✓ <i>Premium Kundenservice</i>
<p>Persönliche Kundenbetreuer</p> <p><i>Ihr:e Ansprechpartner:in steht bei allen Fragen zur Seite, ab dem ersten Tag.</i></p>	-	✓	✓
<p>Benachrichtigungen in Echtzeit</p> <p><i>Verfolgen Sie Ihre Ausgaben jederzeit und überall - bei jeder Transaktion erhalten Sie eine Benachrichtigung in Echtzeit.</i></p>	✓	✓	✓
<p>Finanzierungspartner</p> <p><i>Nutzen Sie unser Partnernetzwerk, um Ihre ideale Finanzierung einfach und schnell zu beantragen. Sie erhalten den Betrag direkt auf Ihr Qonto Konto.</i></p>	✓	✓	✓
<b>Lieferantenrechnungen</b>			
<p>Automatisieren Sie Rechnungsimport und -erfassung</p> <p><i>Automatisieren Sie die Übertragung von Rechnungen, die Sie per E-Mail erhalten haben, importieren Sie sie automatisch aus Google Drive oder Dropbox, oder ziehen Sie sie einfach per Drag &amp; Drop direkt in Qonto.</i></p>	✓	✓	✓
<p>Automatisierte Zahlungsverarbeitung mit OCR</p> <p><i>Verarbeiten Sie Zahlungen schneller dank optischer Zeichenerkennung (OCR) und der automatischen Extraktion von Rechnungsdaten (Empfänger, IBAN, Betrag).</i></p>	✓	✓	✓
<p>Verfolgung und Bezahlung von Rechnungen</p> <p><i>Sehen Sie alle Fälligkeitstermine auf einen Blick, planen Sie Zahlungen, tätigen Sie sofortige SEPA-Überweisungen und informieren Sie Ihre Lieferanten mit nur einem Klick.</i></p>	✓	✓	✓
<p>Lieferantenverwaltung</p> <p><i>Kategorisieren Sie Ihre Lieferanten und fügen Sie automatisch einen bestimmten Mehrwertsteuersatz hinzu.</i></p>	✓	✓	✓
<p>Ratenzahlung</p> <p><i>Erhalten Sie eine Sofortfinanzierung, um Ihre Rechnungen zu begleichen und zahlen Sie den Betrag in Monatsraten zurück.. Es gelten gesonderte AGB.</i></p>	✓	✓	✓
	<i>gemäß den Bedingungen zur Berechtigung</i>	<i>gemäß den Bedingungen zur Berechtigung</i>	<i>gemäß den Bedingungen zur Berechtigung</i>
<b>Kundenrechnungen</b>			



<b>Personalisierte Angebote &amp; Rechnungen</b> <i>Erstellen und versenden Sie Rechnungen in weniger als einer Minute dank der vorab gespeicherten Daten Ihrer Kunden und Ihres Produkt- und Dienstleistungskatalogs. Sie können auch Ihre genehmigten Angebote direkt in Rechnungen umwandeln.</i>	✓	✓	✓
<b>Automatisiert senden, verfolgen &amp; mahnen</b> <i>Ihre Angebote und Rechnungen per E-Mail versenden und die Überwachung Ihrer Zahlungseingänge automatisieren.</i>	✓	✓	✓
<b>Rechnungsprüfung und Ablage</b> <i>Vereinfachen Sie Ihre Verwaltung mit automatischer Rechnungsnummerierung, stornieren Sie eine Rechnung dank Gutschriften ganz oder teilweise, synchronisieren Sie Kundenrechnungen automatisch mit den richtigen Transaktionen, sobald sie bezahlt sind.</i>	✓	✓	✓
<b>Team &amp; Kostenmanagement</b>			
<b>Maßgeschneiderte Kartenlimits</b> <i>Legen Sie Tages- oder Betragsgrenzen für Teamausgaben fest.</i>	✓	✓	✓
<b>Karten- und Transaktionsanfragen</b> <i>Genehmigen Sie die Karten- und Überweisungsanträge Ihres Teams mit einem Klick.</i>	-	✓	✓
<b>Spesenabrechnung</b> <i>Speichern Sie alle Ihre Spesenanträge auf einer Plattform, verfolgen und genehmigen Sie sie mit einem Klick, um die Erstattung zu beschleunigen.</i>	✓ (Nur für Administrator und Kontoinhaber)	✓	✓
<b>Buchhaltung, Reporting und Erstattung persönlicher Ausgaben</b>			
<b>Persönliche Erstattungen</b> <i>Zahlen Sie sich Ihre Auslagen selbst zurück und gleichen Sie Belege automatisch ab, um die Buchführung zu erleichtern.</i>	✓	✓	✓
<b>Digitalisierte &amp; beglaubigte Belege</b> <i>Laden Sie Ihre Belege in die App hoch. Diese werden automatisch den richtigen Transaktionen zugeordnet, digitalisiert und GoBD-konform beglaubigt.</i>	✓	✓	✓
<b>Belegweiterleitung</b> <i>Leiten Sie per E-Mail erhaltene Belege direkt an Ihr Konto weiter, wo diese automatisch mit den passenden Transaktionen verknüpft werden.</i>	✓	✓	✓
<b>Benutzerdefinierte Tags</b> <i>Automatisieren Sie Ihre Buchhaltung, indem Sie Transaktionen mit Tags sortieren (z.B. nach Kunden, Ländern, Teams, Projekten, etc.).</i>	✓	✓	✓
<b>Dashboard</b> <i>Managen Sie Ihren Cashflow mit Diagrammen und verfolgen Sie alle Zahlungsein- und -ausgänge Ihres Qonto Kontos mithilfe von anpassbaren Filtern.</i>	✓	erweitert	erweitert

<b>API-Integrationen</b> <i>Verbinden Sie Ihr Qonto Konto mittels APIVerbindung mit Ihren bevorzugten Tools, um Prozesse zu automatisieren. Inklusive DATEVSchnittstellen, lexoffice, sevdesk uvm.</i>	25+	25+	25+
<b>EBICS Integrationen</b> <i>Ihre direkte Anbindung an DATEV: Übermitteln Sie Ihre Kontoumsätze automatisiert und sicher mit DATEV Bankdatenservice RZ-Bankinfo (via EBICS-Verfahren). Initiieren Sie Zahlungen direkt in Ihrer DATEV-Anwendung.</i>	DATEV RZ-Bankinfo	DATEV RZ-Bankinfo	DATEV RZ-Bankinfo
<b>Externe Konten verbinden</b> <i>Verbinden Sie Ihre Konten &amp; Zahlungsdienste sicher und verwalten Sie Ihre Finanzen direkt über Ihre Qonto App.</i>	✓	✓	✓
<b>Erinnerung an fehlende Belege</b> <i>Manuelle und/oder Sammelerinnerungen senden.</i>	✓	✓	✓
<b>Zusammenarbeit</b>			
<b>Adminzugriff für Benutzer</b> <i>Delegieren Sie Aufgaben, indem Sie Mitgliedern Ihres Teams Zugriff auf das Konto gewähren.</i>	✓ unbegrenzte Anzahl von Benutzern	✓ unbegrenzte Anzahl von Benutzern	✓ unbegrenzte Anzahl von Benutzern
<b>Buchhaltungszugang</b> <i>Vereinfachen Sie Ihre Buchhaltung, indem Sie Ihrem Buchhalter einen speziellen Lesezugriff gewähren.</i>	✓ unbegrenzte Anzahl von Benutzern	✓ unbegrenzte Anzahl von Benutzern	✓ unbegrenzte Anzahl von Benutzern
<b>Genehmigungsberechtigungen für Managerrollen (Basic)</b> <i>Passen Sie die Berechtigungen der Manager für die von Ihnen kontrollierte Ausgabenunabhängigkeit an. Basic Berechtigungen erlauben es Ihren Manager:innen, Teammitglieder einzuladen, neue Überweisungen oder Karten zu erstellen.</i>	-	✓ unbegrenzte Anzahl von Benutzern	✓ unbegrenzte Anzahl von Benutzern
<b>Zugänge für Mitarbeitende</b> <i>Delegieren Sie Aufgaben, indem Sie Mitgliedern Ihres Teams Zugriff auf das Konto gewähren.</i>	✓ unbegrenzte Anzahl von Benutzern	✓ unbegrenzte Anzahl von Benutzern	✓ unbegrenzte Anzahl von Benutzern

Add-ons (*zum Kauf verfügbar*)

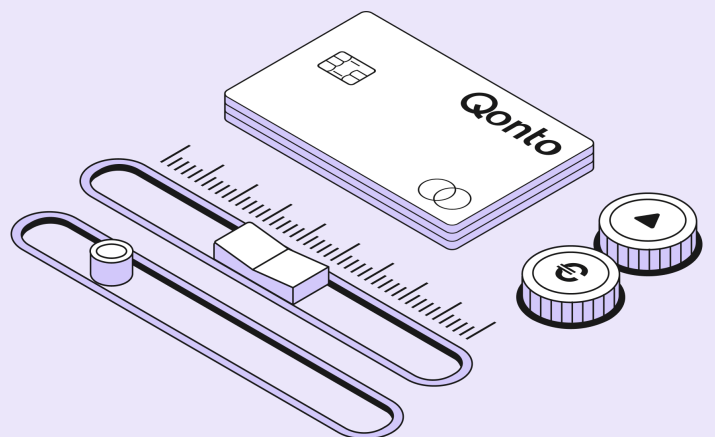


	<b>Add-on: Kundenrechnungen</b>	<b>Add-on: Lieferantenrechnungen</b>	<b>Add-on: Team &amp; Kostenmanagement</b>
<b>Monatliche Zahlung</b>	45 € / Monat <i>(ohne MwSt.)</i>	69 € / Monat <i>(ohne MwSt.)</i>	89 € / Monat <i>(ohne MwSt.)</i>
<b>Jährliche Zahlung</b>	35 € / Monat <i>(ohne MwSt.)</i>	59 € / Monat <i>(ohne MwSt.)</i>	69 € / Monat <i>(ohne MwSt.)</i>
<b>Verfügbarkeit des Add-ons</b>	Alle Pläne	Essential, Business, Enterprise	Essential, Business, Enterprise
	<p>Wiederkehrende Rechnungen für den Einzug von Abonnements</p> <p><i>Automatisieren Sie den Prozess des regelmäßigen Versands von Rechnungen an einen Kunden.</i></p>	<p>Unbegrenzte Rechnungserfassung aus Ihren Finanztools</p> <p><i>Importieren Sie Ihre Rechnungsdokumente und integrieren Sie diese in die Portale Ihrer Lieferanten.</i></p>	<p>Kilometergeld</p> <p><i>Lassen Sie sich die Kosten für die Nutzung Ihres Fahrzeugs für eine Dienstreise erstatten.</i></p>
	<p>Mahnungen für unbezahlte Rechnungen</p> <p><i>Senden Sie ganz einfach Mahnungen und erhalten Sie Echtzeit-Benachrichtigungen für jede Zahlung.</i></p>	<p>Automatisierte Zahlungsauslösung durch ERP-Integrationen</p> <p><i>Automatisierte Erstellung von Überweisungen durch Integration mit Ihrer ERP-Software.</i></p>	<p>Erweiterte Karteneinstellungen</p> <p><i>Legen Sie Limits für Tage und Ausgabenkategorien für Ihre Karten fest.</i></p>
	<p>Kontinuierliche Synchronisierung von Kunden und Rechnungen mit Ihren bestehenden Finanztools</p> <p><i>CRM, Fakturierungswerkzeug &amp; ERP.</i></p>	<p>Synchronisierung mit Beschaffungstools</p> <p><i>Synchronisierung von Bestellungen und Rechnungen mit der Beschaffungssoftware.</i></p>	<p>Instant Cards in unbegrenzter Anzahl<sup>9</sup></p> <p><i>Ideal für einmalige, nicht wiederkehrende Einkäufe: Erstellen Sie mit wenigen Klicks temporäre virtuelle Karten.</i></p>
		<p>Genehmigungsberechtigungen für Managerrollen (Erweitert)</p> <p><i>Passen Sie die Berechtigungen der Manager für die von Ihnen kontrollierte Ausgabenunabhängigkeit an. Erweiterte Berechtigungen erlauben es Ihren Manager:Innen, Zahlungsanforderungen (Karten und Überweisungen) zu genehmigen.</i></p>	<p>Virtuelle Karten &amp; Karten für Online Werbung<sup>10</sup></p> <p><i>Mit Ihren virtuellen Karten können Sie Onlinezahlungen tätigen und via Apple Pay und Google Pay in Geschäften bezahlen.</i></p>
		<p>Benutzerdefinierte Regeln für Genehmigungsabläufe</p> <p><i>Legen Sie mehrstufige Regeln für Genehmigungen fest, wenn Ausgabenanträge einen bestimmten Schwellenwert erreichen.</i></p>	<p>Genehmigungsberechtigungen für Managerrollen (Erweitert)</p> <p><i>Passen Sie die Berechtigungen der Manager für die von Ihnen kontrollierte Ausgabenunabhängigkeit an. Erweiterte Berechtigungen erlauben es Ihren Manager:Innen, Zahlungsanforderungen (Karten und Überweisungen) zu genehmigen.</i></p>
		<p>Budgetverwaltung für Teams</p> <p><i>Ermöglichen Sie Budgetverfolgung in Echtzeit, zentralisiertes Ausgabenmanagement und Delegation der Finanzaufsicht zur Optimierung und Kontrolle der Unternehmensausgaben.</i></p>	<p>Benutzerdefinierte Regeln für Genehmigungsabläufe</p> <p><i>Legen Sie mehrstufige Regeln für Genehmigungen fest, wenn Ausgabenanträge einen bestimmten Schwellenwert erreichen.</i></p>
			<p>Budgetverwaltung für Teams</p> <p><i>Ermöglichen Sie Budgetverfolgung in Echtzeit, zentralisiertes Ausgabenmanagement und Delegation der Finanzaufsicht zur Optimierung und Kontrolle der Unternehmensausgaben.</i></p>

<sup>9</sup> Die angebotene Leistung unterliegt einer rechtmäßigen und angemessenen Nutzung.

<sup>10</sup> Die angebotene Leistung unterliegt einer rechtmäßigen und angemessenen Nutzung.

Zahlungskarten (zum Kauf verfügbar)



	One	Plus	X Card
Monatliche Gebühr <i>für nicht im Plan enthaltene Karten</i>	5 € <i>(exkl. MwSt.)</i>	8 € <sup>11</sup> <i>(exkl. MwSt.)</i>	20 € <i>(exkl. MwSt.)</i>
<b>Beschränkungen und Extras</b>			
Kartenzahlungslimits <i>pro Kalendermonat</i>	20.000 € / Karte	40.000 € / Karte	200.000 € / Karte
Abhebungslimits <i>pro Kalendermonat</i>	1.000 € / Karte	2.000 € / Karte	3.000 € / Karte
Inkludierte Bargeldabhebungen	0 <i>2 € / Abhebung</i>	5/Monat <i>2 € pro zusätzliche Abhebung</i>	Unbegrenzt
Erstellung und Versand einer Ersatzkarte <sup>12</sup> <i>Im Falle des Ersatzes einer verlorenen, gestohlenen oder in betrügerischer Absicht verwendeten Karte.</i>	6 € <i>(exkl. MwSt.)</i>	6 € <i>(exkl. MwSt.)</i>	6 € <i>(exkl. MwSt.)</i>
Wechselkursgebühren	2 % / Transaktion	1 % / Transaktion	-
Concierge-Service <i>Ein Concierge, der 7 Tage in der Woche Ihre Anfragen beantwortet</i>	-	-	✓
Zugang zu Flughafen Lounges	-	-	✓
Versicherungsschutz	Betrügerische Zahlungen	Erweiterter Schutz	Premium Schutz
<b>Reiseversicherung</b>			
Reiserücktrittsversicherung	-	-	5.000 € pro Jahr
Flug- und Zugverspätungen	-	800 € pro Vorfall	800 € pro Vorfall
Verlust, Diebstahl und Beschädigung von Gepäck	-	1.000 € pro Vorfall	1.000 € pro Vorfall
Beschädigung Mietwagen	-	-	5.000 € pro Jahr
<b>Medizinische Versorgung im Ausland</b>			

<sup>11</sup> Gilt für Karten, die nach dem 13. November 2023 ausgestellt werden. Für Karten, die vor diesem Datum ausgestellt wurden, gilt der Preis von 6 €/Monat pro Karte bis zur Erneuerung.

<sup>12</sup> Diese Gebühren werden nicht erhoben, wenn eine defekte Karte ersetzt werden soll oder wenn die Karte während des Versands verloren geht.

Behandlungskosten im Ausland	-	155.000 € pro Jahr, pro Leistungsempfänger und pro Ereignis	155.000 € pro Jahr, pro Leistungsempfänger und pro Ereignis
Assistenz und Rückführung	-	✓	✓
Besuch eines nahen Angehörigen im Falle einer Hospitalisierung	-	3.250 € pro Krankenhausaufenthalt	3.250 € pro Krankenhausaufenthalt
<b>Versicherungsschutz bei Online-Betrug und -Käufen</b>			
Kaufschutz <i>beschädigte oder gestohlene Gegenstände</i>	-	2.500 € pro Jahr oder 1.250 € pro Kauf	2.500 € pro Jahr oder 1.250 € pro Kauf
Abdeckung beim Kauf via Smartphone	-	-	✓
Betrügerische Verwendung der Karte	1.500 € pro Jahr	3.000 € pro Jahr	3.000 € pro Jahr
Phishing <i>betrügerische Website</i>	nicht enthalten	1.000 € pro Jahr	1.000 € pro Jahr

### Sonderleistungen

Bankbestätigung	Dies ist ein Dokument, das Unternehmen im Falle der jährlichen Abschlussprüfung benötigen können. Qonto berechnet Ihnen keinerlei Zusatzgebühren für die Ausstellung des Dokuments.
Verwaltung von Unregelmäßigkeiten <i>einschließlich Pfändung durch eine Behörde<sup>13</sup></i>	Es werden keine zusätzlichen Gebühren erhoben, wenn ein Pfändungsbescheid eingeht oder ein Betrag auf Ihrem Konto beschlagnahmt oder gesperrt wird. Ein Pfändungsbescheid ermöglicht es einem Gläubiger, einen fälligen Betrag einzuholen, indem es direkt über einen Dritten, in diesem Fall Qonto, geht.

<sup>13</sup> Für den Fall, dass das Konto unter Verletzung dieser Vereinbarung oder einer gesetzlichen oder behördlichen Bestimmung eröffnet wird.

**Qonto**